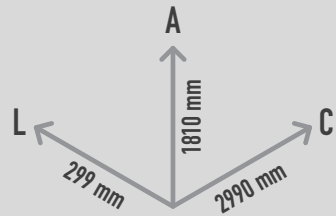


PLAY PANEL SET 2

REF. P24TF03

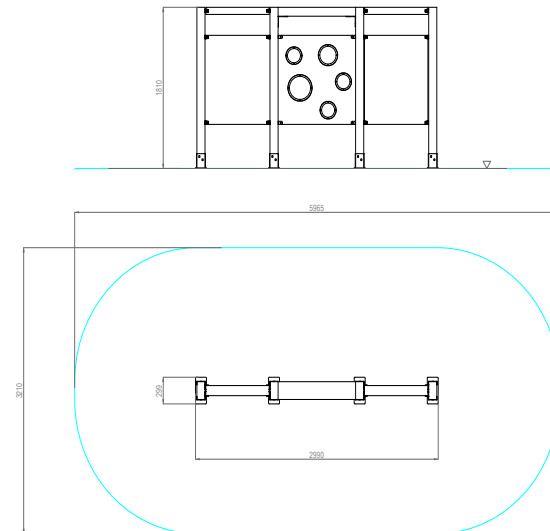


DESCRIÇÃO

Conjunto de painéis lúdicos e didáticos PLAY IN ART® by PLAY PLANET. Composto por uma estrutura com 4 postes e 3 traves de madeira de robinia, um quadro branco para desenhar, um quadro preto para giz e um módulo de jogo composto por 5 molduras circulares com os seguintes diâmetros: 250/200/170mm, onde a face frontal da moldura, roda sobre si mesma a partir de um eixo vertical permitindo descobrir a informação escondida no interior da moldura. O conteúdo das imagens pode ser personalizado, consoante as necessidades do cliente, de forma a promover a cultura, história e património local. A imagem gráfica pode ser fornecida pelo cliente ou sugerida pela Play Planet. Equipamento ideal para estímulo físico, cognitivo e sensorial, para treino da motricidade e para despertar a consciência ambiental. Fixação de superfície.

MATERIAIS

Estrutura composta por postes e traves de madeira de robinia. Elementos de fixação e cilindros de jogo com 250/200/170mm de diâmetro em chapa quinada, com tratamento de decapagem, metalização e pintura (RAL a definir). Vinil monomérico com laminação e corte especial. Ferragens em inox.



CONFIDENCIALIDADE E PROPRIEDADE INTELECTUAL

A informação contida neste documento é confidencial, não podendo o destinatário do mesmo reproduzi-la ou permitir a terceiros que a obtenham, utilizem ou divulguem sem a prévia e expressa autorização da Play Planet.

Todos os direitos de propriedade intelectual sobre os desenhos e modelos apresentados são da titularidade exclusiva da Play Planet, sendo expressamente proibida a prática de qualquer ato de exploração dos mesmos sem o consentimento desta, nos termos do Código da Propriedade Industrial e do Código do Direito de Autor e dos Direitos Conexos. A violação da obrigação de confidencialidade e/ou dos direitos de propriedade intelectual da Play Planet pode dar origem a responsabilidade civil e criminal.