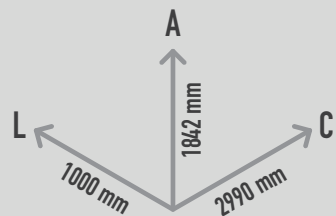


PLAY PANEL SET 1

REF. P24TF02



0 mm



0 m2



6 crianças



> 3 anos

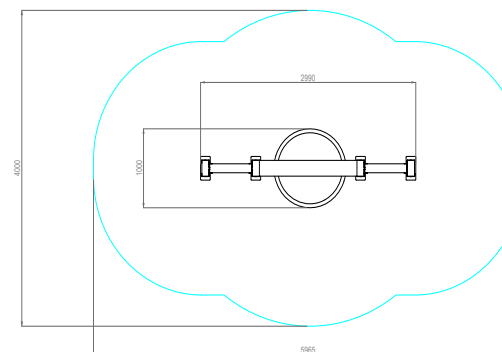
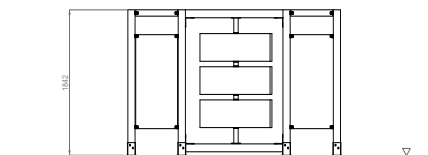
DESCRIÇÃO

Conjunto de painéis lúdicos e didáticos PLAY IN ART® by PLAY PLANET. Composto por uma estrutura com 4 postes e 4 traves de madeira de robinia, um quadro branco para desenhar, um quadro preto para giz e um módulo de jogo composto por 3 cilindros com 350mm de altura, os quais rodam sobre um tubo de eixo vertical com diâmetro de 60mm e permitem compor uma imagem quando corretamente alinhados. O conteúdo das imagens pode ser personalizado, consoante as necessidades do cliente, de forma a promover a cultura, história e património local. A imagem gráfica pode ser fornecida pelo cliente ou sugerida pela Play Planet. Equipamento ideal para estímulo físico, cognitivo e sensorial, para treino da motricidade e para despertar a consciência ambiental.

MATERIAIS

Estrutura composta por postes e traves de madeira de robinia. Elementos de fixação e cilindros de jogo com 350x1000x1000mm em chapa quinada, com tratamento de decapagem, metalização e pintura (RAL a definir). Vinil monomérico com laminação e corte especial. Ferragens em inox.

PlayPlanet
A DESIGN & BUILD COMPANY



CONFIDENCIALIDADE E PROPRIEDADE INTELECTUAL

A informação contida neste documento é confidencial, não podendo o destinatário do mesmo reproduzi-la ou permitir a terceiros que a obtenham, utilizem ou divulguem sem a prévia e expressa autorização da Play Planet.

Todos os direitos de propriedade intelectual sobre os desenhos e modelos apresentados são da titularidade exclusiva da Play Planet, sendo expressamente proibida a prática de qualquer ato de exploração dos mesmos sem o consentimento desta, nos termos do Código da Propriedade Industrial e do Código do Direito de Autor e dos Direitos Conexos.

A violação da obrigação de confidencialidade e/ou dos direitos de propriedade intelectual da Play Planet pode dar origem a responsabilidade civil e criminal.