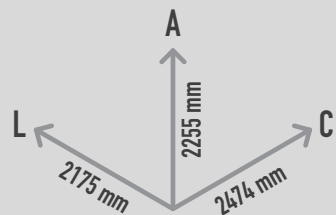


# NATURE CHECK-UP SPOT

REF. E23TB02



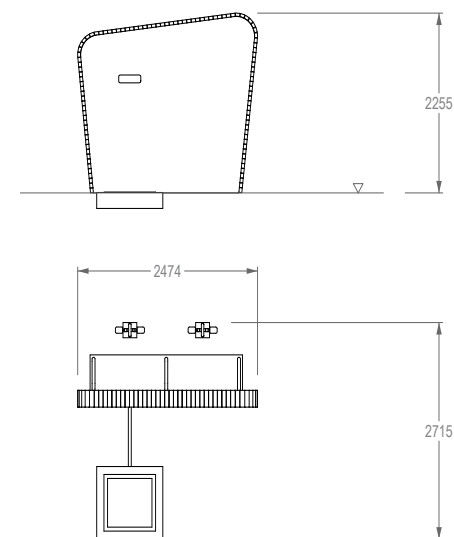
## DESCRIÇÃO

Espaço saúde multigeracional PLAY IN ART® by PLAY PLANET, para avaliação de peso e altura, consulta de índice de massa corporal e avaliação de desempenho de visão, que constitui também um local de encontro, uma zona de estadia com informação com conteúdo educacional e um espaço desportivo. Composto por elemento central tipo Totem com uma forma orgânica, paredes metálicas frontais, e revestimento nos bordos e no topo com perfis de madeira. Um dos lados do totem está dedicado à prática desportiva, sendo constituído por um banco corrido fixo à estrutura com 3 apoios de braços para auxiliar utilizadores sénior ou com dificuldade de mobilidade na prática de treino versátil como step, equilíbrio, salto, flexões, e por dois conjuntos de pedaleiras para exercícios de bicicleta. Neste lado do painel do totem encontramos desenhos com exemplificação dos exercícios, um código QR para aceder a vídeos exemplificativos de exercícios e demais informação gráfica a acordar com o cliente. O lado oposto do Totem está dedicado a um check-up básico de saúde, sendo constituído por um terminal eletrónico com indicador de peso, com definição de tara, definição dos totais e controlo de peso, com aba contra luz solar direta e melhoria na visualização de peso através de caracteres vermelhos de grande dimensão, o qual está conectado a uma plataforma de pesagem embutida no solo e colocada a uma distância de 0,522m, com 60x60x17cm, alcance de 150Kg e divisão de 50g, recomendada para ambientes particularmente agressivos. No painel encontramos ainda um quadro de avaliação do Índice de Massa Corporal, uma escala métrica para avaliação da altura, e um quadro com a escala optométrica de Snellen para avaliação de visão, o qual deve ser observado a uma distância de 2,8m. Equipamento disponível com o painel metálico em várias cores RAL conforme pedido (nota: metalizados e cores especiais com acréscimo de preço).

## MATERIAIS

Estrutura, barras e painéis em chapa metálica em aço carbono decapado, metalizado e com acabamento de pintura à cor RAL escolhida. Pedaleiras em aço galvanizado a quente com tratamento especial de pintura. Ripas de madeira com tratamento para instalação em espaço exterior. Estrutura interior em tubo metálico. Plataforma de pesagem robusta, em aço pintado, com célula de carga single point ZEMIC em alumínio IP65, fabricada de acordo com as normas OIML R60, estrutura com pés reguláveis para permitir um fácil nivelamento, com proteção contra sobrecargas acidentais, soalho em aço inox AISI 304 com acabamento acetinado. Terminal eletrónico com um display LED vermelho com 7 segmentos e 6 dígitos (h= 20mm), caixa em ABS, proteção do painel frontal IP65, alimentação de 220V com alimentador externo, visualização de peso BRUTO e Peso LÍQUIDO. Cabo blindado para ligação ao terminal de pesagem (comprimento padrão de 3m). Suporta temperatura ambiente entre -25°C a 70°C. Decoração em vinil monomérico com laminação e corte especial. Parafusos e outros acessórios de fixação em aço inoxidável.

**PlayPlanet**  
A DESIGN & BUILD COMPANY



### CONFIDENCIALIDADE E PROPRIEDADE INTELECTUAL

A informação contida neste documento é confidencial, não podendo o destinatário do mesmo reproduzi-la ou permitir a terceiros que a obtenham, utilizem ou divulguem sem a prévia e expressa autorização da Play Planet.

Todos os direitos de propriedade intelectual sobre os desenhos e modelos apresentados são da titularidade exclusiva da Play Planet, sendo expressamente proibida a prática de qualquer ato de exploração dos mesmos sem o consentimento desta, nos termos do Código da Propriedade Industrial e do Código do Direito de Autor e dos Direitos Conexos.

A violação da obrigação de confidencialidade e/ou dos direitos de propriedade intelectual da Play Planet pode dar origem a responsabilidade civil e criminal.