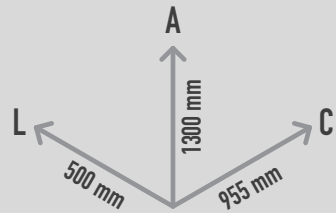


LINC AUDIO MASCOT

REF. A17TLI01

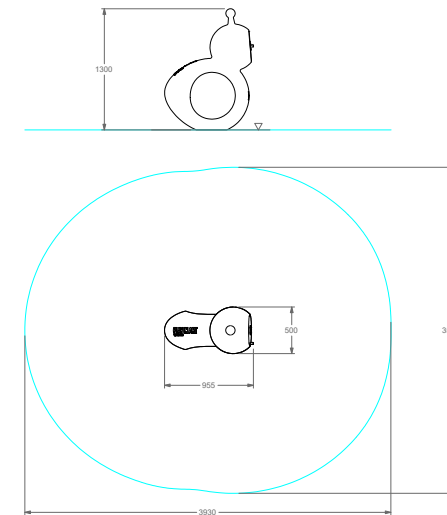


DESCRIÇÃO

Equipamento interativo com formas arredondadas para áudio descrição de espaços que configura também a mascote do Laboratório da Inclusão PLAY IN ART® by PLAY PLANET. Inclui sistema de áudio interativo operado por energia cinética através de dínamo e disco. Ao girar o disco irá produzir energia cinética e ativar o sistema, libertando assim conteúdos de áudio, que irão descrever o espaço onde se insere, os equipamentos instalados, conselhos de utilização e eventuais perigos. Muito fácil de usar. Inclui um cartão com conteúdo de áudio pré-programado, contudo o cliente poderá adicionar os seus próprios ficheiros de MP3, personalizando o sistema. Ecológico, com recurso a energia humana, sem necessidade de ponto de energia, durável e seguro. Para orientação espacial, estímulo sensorial, free play, socializar e como elemento decorativo de arte urbana. Disponível em várias cores RAL conforme pedido (nota: metalizados e cores especiais com acréscimo de preço).

MATERIAIS

Estrutura interior em tubo metálico. Estrutura exterior em fibra de vidro e resina poliéster com acabamento de pintura com tinta acrílica de 2 componentes. Sistema com caixa em aço termolacado em tubo de 70mm, com 12V, 5W. Ventoinha e abertura inferior a 8mm, de acordo com a EN1176. Minicomputador Pcb com micro chips, 12V, em conformidade Rohs e de acordo com as Normas Europeias. Disco giratório em aço St37 com acabamento de poliuretano em pó. Decoração em vinil monomérico com laminação e corte especial. Placas de 20x20cm de cortiça, pinho, carvalho, oliveira, mármore, granito, calcário e xisto (ou outras mediante pedido e especificação).



CONFIDENCIALIDADE E PROPRIEDADE INTELECTUAL

A informação contida neste documento é confidencial, não podendo o destinatário do mesmo reproduzi-la ou permitir a terceiros que a obtenham, utilizem ou divulguem sem a prévia e expressa autorização da Play Planet.

Todos os direitos de propriedade intelectual sobre os desenhos e modelos apresentados são da titularidade exclusiva da Play Planet, sendo expressamente proibida a prática de qualquer ato de exploração dos mesmos sem o consentimento desta, nos termos do Código da Propriedade Industrial e do Código do Direito de Autor e dos Direitos Conexos.

A violação da obrigação de confidencialidade e/ou dos direitos de propriedade intelectual da Play Planet pode dar origem a responsabilidade civil e criminal.