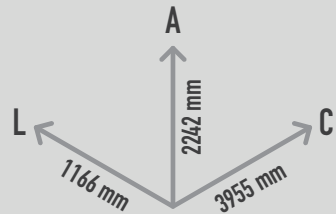


ESCALA DE CROSS-TRAINING

REF. PSG 07 101

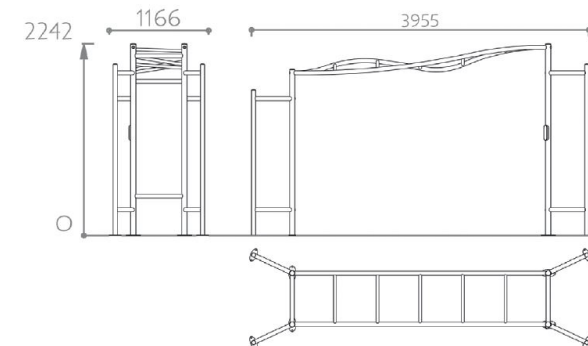


DESCRIÇÃO

Escada de Cross-training e street workout, oferecendo acesso livre a 15 diferentes possibilidades de exercícios numa única unidade, acessível a utilizadores de todas as faixas etárias, constituição e condição física, de diferentes níveis desportivos. Composto por 8 postes e uma escada de suspensão cross-training. Este equipamento pode ser instalado de forma independente ou em conjunto com outros equipamentos. Fixação por meio de fixações químicas a uma laje de betão (não incluída no preço).

MATERIAIS

Tubos em aço galvanizado e lacado com diâmetro entre 33 e 60mm. Acessórios em aço galvanizado. Em conformidade com a norma europeia NF EN 16630: 2015.



CONFIDENCIALIDADE E PROPRIEDADE INTELECTUAL

A informação contida neste documento é confidencial, não podendo o destinatário do mesmo reproduzi-la ou permitir a terceiros que a obtenham, utilizem ou divulguem sem a prévia e expressa autorização da Play Planet.

Todos os direitos de propriedade intelectual sobre os desenhos e modelos apresentados são da titularidade exclusiva da Play Planet, sendo expressamente proibida a prática de qualquer ato de exploração dos mesmos sem o consentimento desta, nos termos do Código da Propriedade Industrial e do Código do Direito de Autor e dos Direitos Conexos.

A violação da obrigação de confidencialidade e/ou dos direitos de propriedade intelectual da Play Planet pode dar origem a responsabilidade civil e criminal.