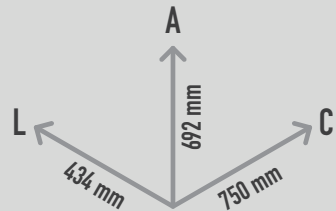


MOLA INCLUSIVA BALEIA WILBUR STP

REF. SSB040

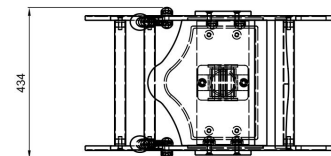
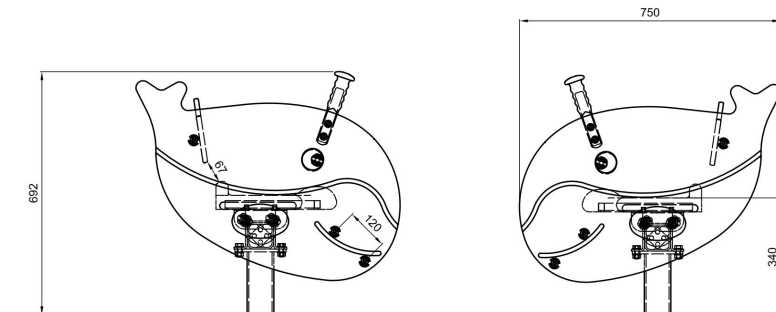
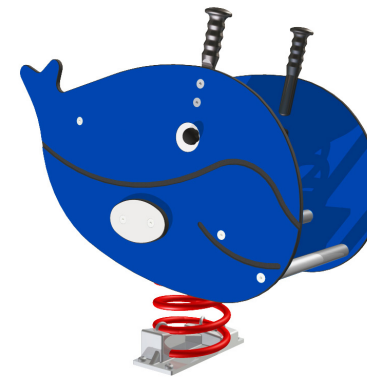


DESCRIÇÃO

Boneco de mola inclusivo com a forma de uma baleia, com estrutura de apoio nas costas e laterais, assim como de mãos e de pés. Construído a partir de HPL colorido (laminado de alta pressão), este boneco de mola oferece uma construção robusta com materiais projetados para uso externo sem perda de cor. Os apoios do pé e do calcanhar em aço revestido de pó fornecem suporte e guiam os pés para a melhor posição. Um assento moldado em borracha com um manípulo integral constitui um assento confortável e não deslizante para o utilizador. Um encosto oferece suporte adicional para os utilizadores mais novos. As alças ergonômicas de borracha posicionadas na posição vertical garantem excelente aderência, permitindo um fácil acesso, tornando-o num produto inclusivo. Esta baleia usa um novo mecanismo ROSTA com uma única ação de balanço. Possui uma base de fixação em aço galvanizado, permitindo fácil instalação e manutenção.

MATERIAIS

Unidade de suspensão de borracha ROSTA, com núcleo de alumínio (DR-A 45x100), com 100mm de comprimento com um torque progressivo de 34.5Nm em rotação de 5 graus a 400Nm a 30 graus de rotação. Pegas de apoio de mãos e pés de poliuretano com estabilizador de UV para retenção de cor, ligadas a componentes de aço sob condições controladas. Painéis laterais em HPL. Assento inclusivo de poliuretano com bordas curvas e acabamento antiderrapante. Parafusos, porcas e arruelas antirroubo, zincados ou de aço inoxidável.



CONFIDENCIALIDADE E PROPRIEDADE INTELECTUAL

A informação contida neste documento é confidencial, não podendo o destinatário do mesmo reproduzi-la ou permitir a terceiros que a obtenham, utilizem ou divulguem sem a prévia e expressa autorização da Play Planet.

Todos os direitos de propriedade intelectual sobre os desenhos e modelos apresentados são da titularidade exclusiva da Play Planet, sendo expressamente proibida a prática de qualquer ato de exploração dos mesmos sem o consentimento desta, nos termos do Código da Propriedade Industrial e do Código do Direito de Autor e dos Direitos Conexos.

A violação da obrigação de confidencialidade e/ou dos direitos de propriedade intelectual da Play Planet pode dar origem a responsabilidade civil e criminal.