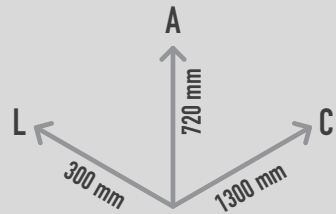


## ESCAVADORA

REF. 0-32620-000



400 mm



0 m<sup>2</sup>



1 criança



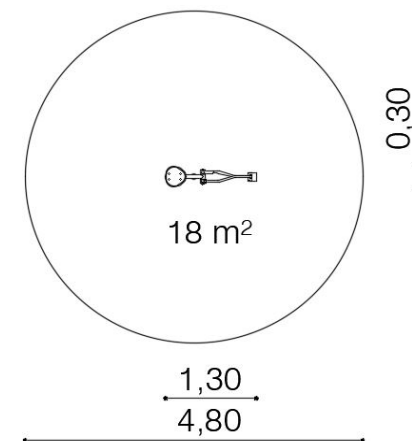
> 3 anos

## DESCRIÇÃO

Escavadora para brincar com a areia, composta por um pé de apoio em aço inoxidável, com um assento, e 2 pegas para controlo da pá da escavadora. Raio de ação de Ø0,76m. Equipamento ideal para estímulo físico e sensorial. Fixação ao solo em uma sapata de betão com 80cm de profundidade.

## MATERIAIS

Componentes de metal em aço inoxidável com rolamentos autolubrificantes e deslizantes. Assento em HPL com 20mm de espessura.



### CONFIDENCIALIDADE E PROPRIEDADE INTELECTUAL

A informação contida neste documento é confidencial, não podendo o destinatário do mesmo reproduzi-la ou permitir a terceiros que a obtenham, utilizem ou divulguem sem a prévia e expressa autorização da Play Planet.

Todos os direitos de propriedade intelectual sobre os desenhos e modelos apresentados são da titularidade exclusiva da Play Planet, sendo expressamente proibida a prática de qualquer ato de exploração dos mesmos sem o consentimento desta, nos termos do Código da Propriedade Industrial e do Código do Direito de Autor e dos Direitos Conexos.

A violação da obrigação de confidencialidade e/ou dos direitos de propriedade intelectual da Play Planet pode dar origem a responsabilidade civil e criminal.