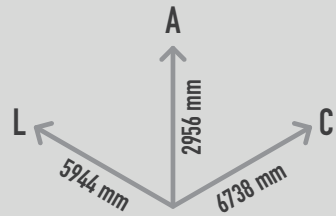


LITTLE LAURISSILVA

REF. P16TF30

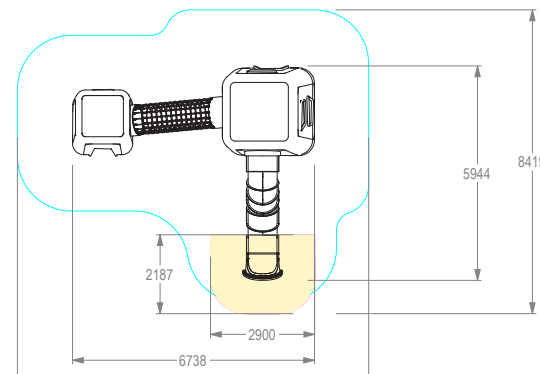
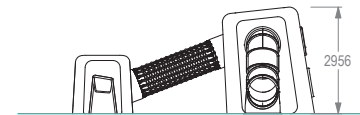


DESCRIÇÃO

Centro de actividades PLAY IN ART® by PLAY PLANET, composto por 2 torres com exterior forrado com relva sintética, ligadas entre si por 1 túnel inclinado de rede. Torre pequena inclusiva, com entrada rectangular, janelas quadradas no topo e lateral para entrada de luz, casa de brincar com espelho mágico com distorção de imagem, para fixação directa na parede. Torre grande com dois pisos. O primeiro piso é acessível através de uma entrada rectangular e tem um banco e um 1 módulo áudio interativo. Ao rodar a manivela da consola irá produzir energia verde e activar o sistema, podendo assim ouvir músicas, lengalengas e anedotas. Inclui um cartão com ficheiros de áudio pré-programado, mas o cliente poderá adicionar os seus próprios ficheiros de MP3 personalizando a animação sonora. O segundo piso é acessível através do túnel de cordas e tem saída através de um escorrega tubular recto. Ambos os pisos têm janelas quadradas no topo e laterais para entrada de luz. Para estímulo sensorial, gatinhar, escorregar, trepar, esconder, free play, socializar e como elemento decorativo de arte urbana. Disponível em várias cores RAL conforme pedido (nota: metalizados e cores especiais com acréscimo de preço).

MATERIAIS

Estrutura exterior em fibra de vidro e resina poliéster, reforçada no interior com tubo metálico e acabamento de pintura acrílica de 2 componentes. Revestimento de vários troços verticais das paredes em relva sintética especializada, muito suave, extra resistente aos UV, amiga das crianças e dos animais, 100% produto europeu, livre de metais pesados e tóxicos. Janelas em acrílico. Cordas e redes tipo Hércules com 6 filamentos de cabos de aço. Escorrega em Glass Reinforced Plastic (GRP), um material composto ou polímero reforçado com fibra, feito de um plástico reforçado por fibras finas de vidro (fibra de vidro); Especialmente concebido para utilização no exterior, com alta resistência e dureza e alta resistência ao fogo; Com arestas arredondadas e superfície lisa, sem poros, evitando a aderência de sujidade e facilitando a limpeza; Resistente à corrosão e resistente à água; Disponível em 6 cores diferentes (vermelho, laranja, azul, amarelo, roxo e verde). Peças metálicas em aço galvanizado. Caixa em aço termolacado em tubo de 70mm, com 12V, 5W. Ventoíña e abertura inferior a 8mm, de acordo com a EN1176. Minicomputador Pcb com microchips, 12V, em conformidade Rohs e de acordo com as Normas Europeias. Fonte de energia em aço estrutural st37 com acabamento de poliuretano em pó. Altifalante à prova de água com membrana plástica e poliéster de preservação (Mylar), 8 Watt. Roda giratória em aço St37 com acabamento de poliuretano em pó.



CONFIDENCIALIDADE E PROPRIEDADE INTELECTUAL

A informação contida neste documento é confidencial, não podendo o destinatário do mesmo reproduzi-la ou permitir a terceiros que a obtenham, utilizem ou divulguem sem a prévia e expressa autorização da Play Planet.

Todos os direitos de propriedade intelectual sobre os desenhos e modelos apresentados são da titularidade exclusiva da Play Planet, sendo expressamente proibida a prática de qualquer ato de exploração dos mesmos sem o consentimento desta, nos termos do Código da Propriedade Industrial e do Código do Direito de Autor e dos Direitos Conexos.

A violação da obrigação de confidencialidade e/ou dos direitos de propriedade intelectual da Play Planet pode dar origem a responsabilidade civil e criminal.