

## SPHERE PLAYLAND

REF. P16C041

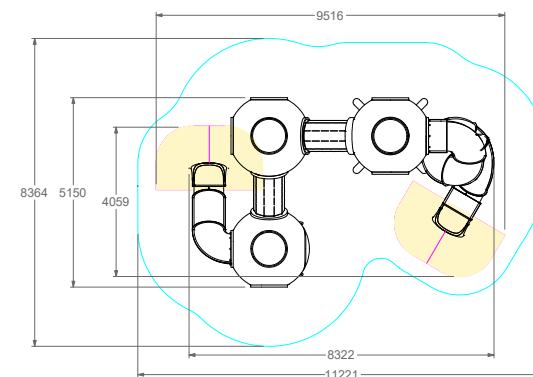
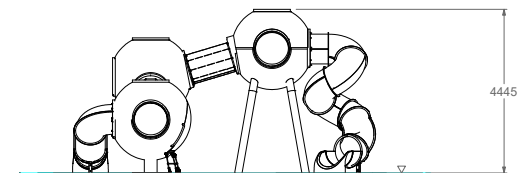
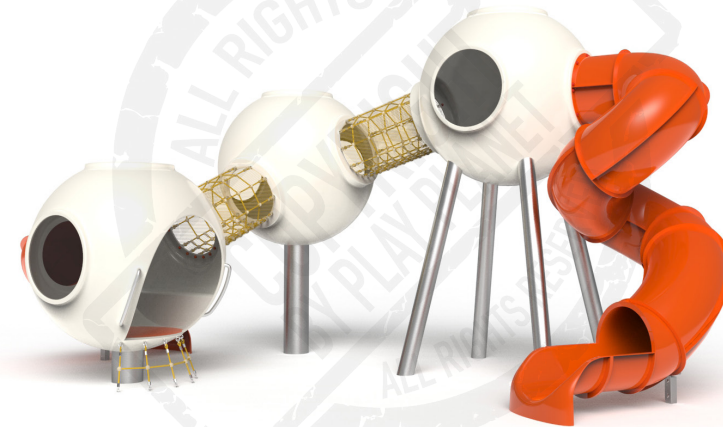


## DESCRIÇÃO

Equipamento de jogo e recreio PLAY IN ART® by PLAY PLANET composto por três torres esféricas com janelas de acrílico redondas e aberturas no topo para entrada de luz, ligadas por túneis de rede. A torre mais baixa apoiada num pé central tem entrada por uma pequena rede de trepar e saída por um escorrega tubular em cotovelo com 1m de altura, a torre intermédia também apoiada num pé central serve de ponto de descanso e passagem para a torre mais alta suportada por 4 pés e com saída por um escorrega tubular em espiral com 3m de altura. Para trepar, gatinhar, escorregar, role play, socializar e como elemento decorativo de arte urbana. Disponível em várias cores RAL conforme pedido (nota: metalizados e cores especiais com acréscimo de preço).

## MATERIAIS

Estrutura exterior em fibra de vidro e resina poliéster, reforçada no interior com tubo metálico e acabamento de pintura acrílica de 2 componentes. Janelas em acrílico. Cordas e redes tipo Hércules com diâmetro de 16mm e 6 filamentos de cabos de aço. Escorregas em Glass Reinforced Plastic (GRP), um material composto ou polímero reforçado com fibra, feito de um plástico reforçado por fibras finas de vidro (fibra de vidro); Especialmente concebido para utilização no exterior, com alta resistência e dureza e alta resistência ao fogo; Com arestas arredondadas e superfície lisa, sem poros, evitando a aderência de sujidade e facilitando a limpeza; Resistente à corrosão e resistente à água; Disponível em 6 cores diferentes (vermelho, laranja, azul, amarelo, roxo e verde). Peças metálicas zincadas ou galvanizadas a quente.



### CONFIDENCIALIDADE E PROPRIEDADE INTELECTUAL

A informação contida neste documento é confidencial, não podendo o destinatário do mesmo reproduzi-la ou permitir a terceiros que a obtenham, utilizem ou divulguem sem a prévia e expressa autorização da Play Planet.

Todos os direitos de propriedade intelectual sobre os desenhos e modelos apresentados são da titularidade exclusiva da Play Planet, sendo expressamente proibida a prática de qualquer ato de exploração dos mesmos sem o consentimento desta, nos termos do Código da Propriedade Industrial e do Código do Direito de Autor e dos Direitos Conexos.

A violação da obrigação de confidencialidade e/ou dos direitos de propriedade intelectual da Play Planet pode dar origem a responsabilidade civil e criminal.