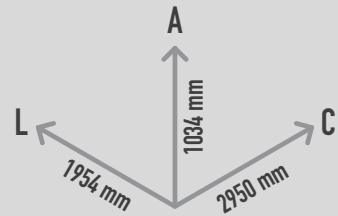


CUPCAKE SLIDE

REF. P15TF01

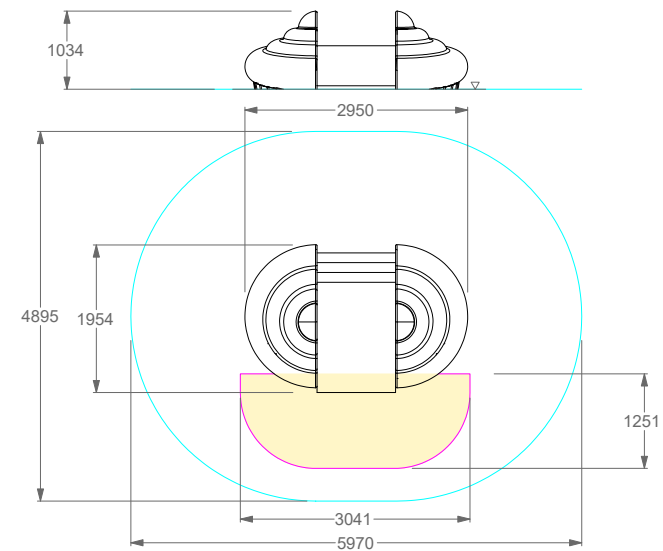


DESCRIÇÃO

Equipamento temático PLAY IN ART® by PLAY PLANET com a forma 3D de um bolo gigante tipo Cupcake. Inclui acesso por escadas e saída por escorrega. Para escorregar, role play, socializar e como elemento decorativo de arte urbana. Disponível em várias cores RAL conforme pedido (nota: metalizados e cores especiais com acréscimo de preço).

MATERIAIS

Estrutura exterior em fibra de vidro e resina poliéster, reforçada no interior com tubo metálico e acabamento de pintura acrílica de 2 componentes.



CONFIDENCIALIDADE E PROPRIEDADE INTELECTUAL

A informação contida neste documento é confidencial, não podendo o destinatário do mesmo reproduzi-la ou permitir a terceiros que a obtenham, utilizem ou divulguem sem a prévia e expressa autorização da Play Planet.

Todos os direitos de propriedade intelectual sobre os desenhos e modelos apresentados são da titularidade exclusiva da Play Planet, sendo expressamente proibida a prática de qualquer ato de exploração dos mesmos sem o consentimento desta, nos termos do Código da Propriedade Industrial e do Código do Direito de Autor e dos Direitos Conexos.

A violação da obrigação de confidencialidade e/ou dos direitos de propriedade intelectual da Play Planet pode dar origem a responsabilidade civil e criminal.