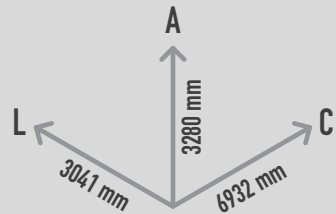


PEMBROKE CASTLE

REF. P15TC01

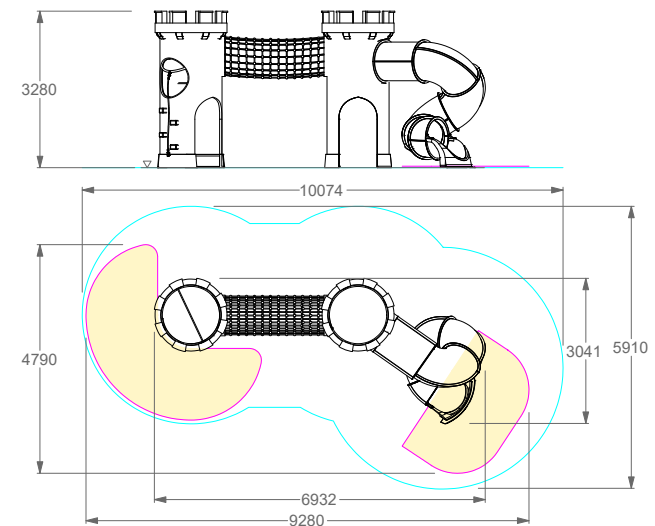
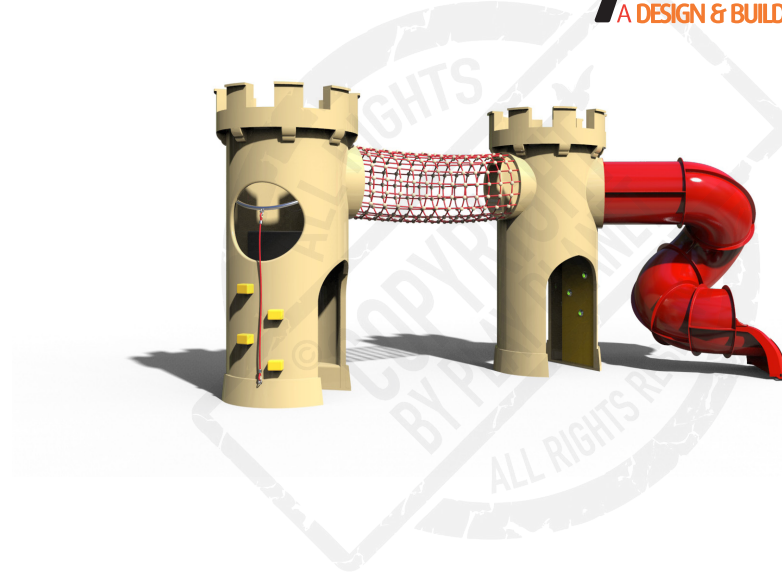


DESCRIÇÃO

Moderno e escultórico equipamento interativo PLAY IN ART® by PLAY PLANET, composto por duas torres em forma de torreão, unidas entre si por túnel de rede. Acesso à primeira torre através de parede de escalada com corda de trepar e apoios de pés em forma de tijolos e saída pela segunda torre através de escorrega tubular em espiral. No piso térreo a primeira torre tem uma casinha de brincar com porta em forma de arco, 2 bancos e 1 janela, a segunda tem duas aberturas em forma de arco e um jogo interativo "Pushbutton". O jogo "Pushbutton" é composto por um visor com display temporizador e de resultados, 6 botões de reacção com luz, um computador, um altifalante e sistema gerador de energia humana, girando um volante (não necessita de energia elétrica). O jogo inicia-se depois de produzida a energia rodando o volante (bastam 20 a 25 segundos para gerar a energia necessária para a duração total do jogo). O objectivo é conquistar o maior número de botões iluminados durante um período de 1 minuto. No visor de display aparecerá a marcação de 60 segundos, iniciando-se uma contagem decrescente até o fim do jogo. Os botões irão iluminar-se de forma aleatória, emitindo também um sinal sonoro. O jogador terá de carregar no botão iluminado o mais rapidamente possível, passando para o próximo botão iluminado e assim sucessivamente até ao fim do tempo. A velocidade do aparecimento dos botões iluminados aumenta à medida da rapidez de resposta do jogador. Assim, jogadores mais lentos colecionarão menos pontos do que os jogadores mais rápidos. No final dos 60 segundos o visor indicará o número de botões iluminados conquistados. Para estímulo sensorial e motor, para trepar, equilibrar, gatinhar, sentar, relaxar, socializar, role play e como elemento decorativo de arte urbana. Disponível em várias cores RAL conforme pedido (nota: metalizados e cores especiais com acréscimo de preço).

MATERIAIS

Estrutura exterior em fibra de vidro e resina poliéster, reforçada no interior com tubo metálico e acabamento de pintura acrílica de 2 componentes. Escorregas em Glass Reinforced Plastic (GRP), um material composto ou polímero reforçado com fibra, feito de um plástico reforçado por fibras finas de vidro (fibra de vidro); Especialmente concebido para utilização no exterior, com alta resistência e dureza e alta resistência ao fogo; Com arestas arredondadas e superfície lisa, sem poros, evitando a aderência de sujidade e facilitando a limpeza; Resistente à corrosão e resistente à água; Disponível em 6 cores diferentes (vermelho, laranja, azul, amarelo, roxo e verde). Cordas e redes tipo Hércules com diâmetro de 16mm e 6 filamentos de cabos de aço. Jogo Pushbutton composto por botões luminosos anti vandálicos, em aço inoxidável com resina de poliuretano para protecção contra efeitos adversos climáticos; iluminação LED RGB com emissão de luz verde, azul, amarela e roxa. Minicomputador Pcb com micro chips, 12V, em conformidade Rohs e de acordo com as Normas Europeias. Altifalante à prova de água com membrana plástica e poliéster de preservação (Mylar), 8 Watt. Fonte de energia em aço estrutural st37 com acabamento de poliuretano em pó. Ecrã de led vermelho alta potência de PCB fundido em resina de poliuretano para protecção contra a humidade; 12V; em conformidade Rohs. Manivela rotativa em aço galvanizado com pega redonda com 70mm, de acordo com a EN1176.



CONFIDENCIALIDADE E PROPRIEDADE INTELECTUAL

A informação contida neste documento é confidencial, não podendo o destinatário do mesmo reproduzi-la ou permitir a terceiros que a obtenham, utilizem ou divulguem sem a prévia e expressa autorização da Play Planet.

Todos os direitos de propriedade intelectual sobre os desenhos e modelos apresentados são da titularidade exclusiva da Play Planet, sendo expressamente proibida a prática de qualquer ato de exploração dos mesmos sem o consentimento desta, nos termos do Código da Propriedade Industrial e do Código do Direito de Autor e dos Direitos Conexos. A violação da obrigação de confidencialidade e/ou dos direitos de propriedade intelectual da Play Planet pode dar origem a responsabilidade civil e criminal.