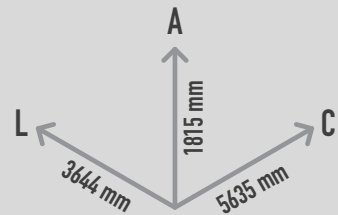


JAIME FILIPE SENSORY PATHWAY

REF. A20JF003

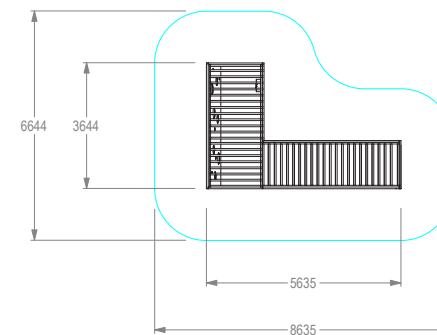
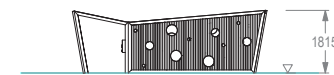


DESCRIÇÃO

Abrigo inclusivo PLAY IN ART® by PLAY PLANET, com percurso sensorial e interativo. Composto por um túnel em forma de L com dois caminhos sensoriais, em que cada parede é revestida por variados materiais, de forma a apelar ao sentido do tato. Entre os materiais podemos encontrar, cortiça projetada, tapete sintético, relva sintética e um painel modular de jardim vertical com mais de 20 plantas artificiais. As paredes têm várias janelas circulares com 3 diâmetros diferentes e o teto é composto por ripado, com o propósito de criar um jogo de luz/sombra no interior e para que os utilizadores possam espreitar pelas aberturas. Num dos caminhos localiza-se uma coluna redonda interativa para áudio descrição, estímulo físico, cognitivo e social, operada por energia humana, na cor verde RAL 6018. O sistema é ativado rodando o disco frontal durante alguns segundos até atingir o nível de energia necessário para reproduzir o conteúdo interativo. Inclui conteúdo áudio como sons, informação, músicas, anedotas ou adivinhas, selecionados aleatoriamente a partir da sua lista de reprodução. Poderá adicionar conteúdos extras sempre que desejar, adicionando os mesmos à pen USB, escondida no seu interior. Equipamento inclusivo ideal para estímulo sensorial, socialização, esconder, abrigar, e como elemento decorativo de arte urbana.

MATERIAIS

Estrutura metálica em aço carbono de tubo com 40x40x3mm; anéis em tubo com gola soldada em chapa de 3mm para fixação do contraplacado; com tratamento de decapagem, metalização e pintado à cor RAL a definir com primário e esmalte de secagem rápida. Revestimento exterior em contraplacado marítimo e madeira de Kambala. Equipamento interativo composto por caixa exterior em aço ST37 com acabamento de poliuretano em pó; Construção interna em aço ST37 galvanizado; Gerador de baixa rotação de 12V; Minicomputador com software integrado e PCB com microchip de 12V, completamente selado e à prova de água e intempéries, em conformidade com Rohs e de acordo com as Normas Europeias; Altifalante à prova de humidade com membrana plástica e poliéster de preservação (Mylar); Todos os componentes à prova de respingos de água (IP55 ou superior); Faixa de temperatura dos componentes eletrónicos entre -25 a 45 graus Celsius; Ruído máximo <80dB. O Minicomputador. Paredes interiores revestidas a cortiça projectada de base aquosa, na cor natural; relva sintética especializada com várias texturas; Painéis de jardim vertical artificial com 800x800mm, produzidos de forma artesanal, à mão, certificados pela EN ISO 4892-3:2016 contra o desvanecimento UV, e resistentes às condições climáticas; Borracha sintética EPDM verde.



CONFIDENCIALIDADE E PROPRIEDADE INTELECTUAL

A informação contida neste documento é confidencial, não podendo o destinatário do mesmo reproduzi-la ou permitir a terceiros que a obtenham, utilizem ou divulguem sem a prévia e expressa autorização da Play Planet.

Todos os direitos de propriedade intelectual sobre os desenhos e modelos apresentados são da titularidade exclusiva da Play Planet, sendo expressamente proibida a prática de qualquer ato de exploração dos mesmos sem o consentimento desta, nos termos do Código da Propriedade Industrial e do Código do Direito de Autor e dos Direitos Conexos. A violação da obrigação de confidencialidade e/ou dos direitos de propriedade intelectual da Play Planet pode dar origem a responsabilidade civil e criminal.