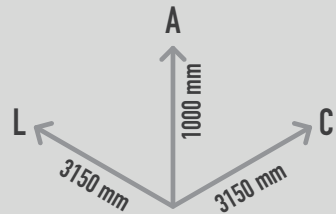


## PLAY HILL

REF. 0-39010-000

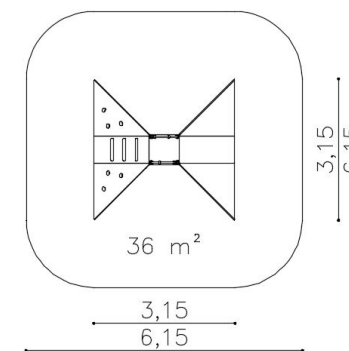
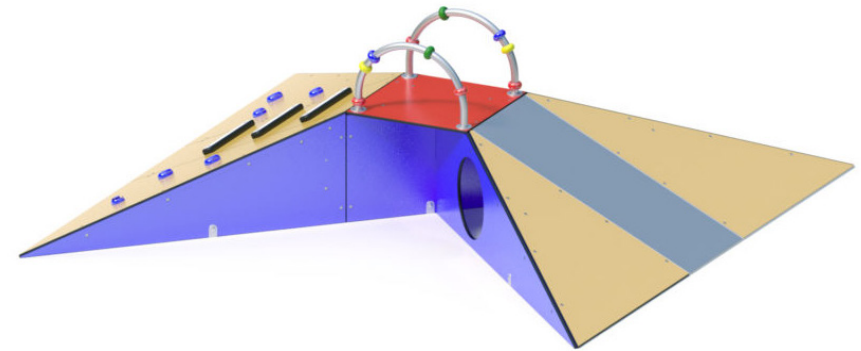


## DESCRIÇÃO

Equipamento com diversas possibilidades de brincadeiras, direcionado para uma faixa etária mais infantil. Composto por uma parede de escalada, com presas e degraus, que dão acesso á plataforma superior, onde se encontram dois arcos com anéis para brincadeiras, seguindo-se de um painel deslizamento para escorregamento. Inclui ainda um túnel para gatinhar, com Ø410 mm. Equipamento ideal para brincar, gatinhar, deslizar, relaxar e socializar. Fundação com tubo de aço inoxidável 38x2mm para fixação em betão.

## MATERIAIS

Painel deslizante em chapa de aço inoxidável 1362,1x615,1 e 3mm de espessura. Piso das plataformas, rampas e painéis laterais em painéis laminados HPL 10/13 mm coloridos e altamente resistentes às intempéries. Presas de escalada em poliuretano (PU) (em acordo com a 1176-1 e a 12572-3). Degraus de escalada em placa laminada HPL resistente às intempéries de 30mm (na cor branca). Corrimãos em tubo de aço inoxidável com 38x2mm, anéis com Ø72x Ø40x34 em polipropileno (nas cores vermelho, azul, verde e amarelo). Componentes metálicos em aço inoxidável.



### CONFIDENCIALIDADE E PROPRIEDADE INTELECTUAL

A informação contida neste documento é confidencial, não podendo o destinatário do mesmo reproduzi-la ou permitir a terceiros que a obtenham, utilizem ou divulguem sem a prévia e expressa autorização da Play Planet.

Todos os direitos de propriedade intelectual sobre os desenhos e modelos apresentados são da titularidade exclusiva da Play Planet, sendo expressamente proibida a prática de qualquer ato de exploração dos mesmos sem o consentimento desta, nos termos do Código da Propriedade Industrial e do Código do Direito de Autor e dos Direitos Conexos.

A violação da obrigação de confidencialidade e/ou dos direitos de propriedade intelectual da Play Planet pode dar origem a responsabilidade civil e criminal.