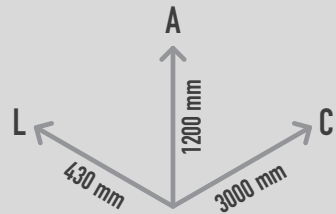


## BALANCÉ

REF. PSAT 88008

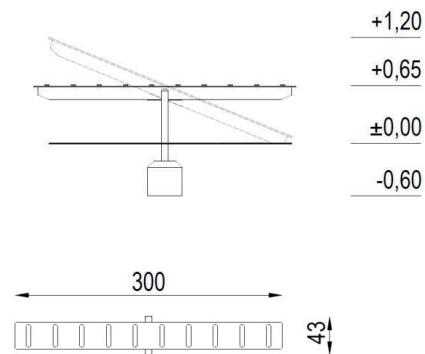
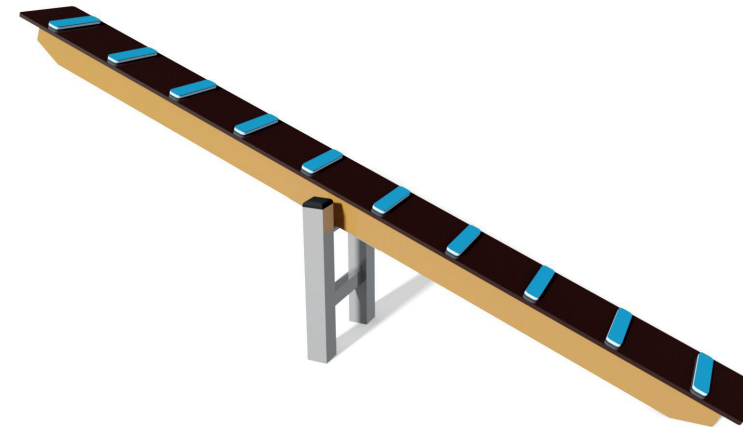


## DESCRIÇÃO

Equipamento de treino de agilidade para cães, para ajudar os animais de estimação a ficarem em forma e a prepararem-se para competições desportivas. Composto por 1 travessa tipo balancé apoiada numa armação de eixo metálica. Constitui um dos obstáculos mais temidos, tanto pelos cães quanto pelos treinadores, dado o seu grau de dificuldade. Este obstáculo requer equilíbrio para caminhar sobre a prancha estreita enquanto imóvel e mais ainda quando o ponto de equilíbrio da rampa muda. Para instalação com fixação em fundações de betão com 0,60m de profundidade.

## MATERIAIS

Pernas em tubo de aço galvanizado e pintado com tinta em pó. Madeira de pinho impregnada. Contraplacado impermeável antiderrapante, elementos em chapa de HDPE



### CONFIDENCIALIDADE E PROPRIEDADE INTELECTUAL

A informação contida neste documento é confidencial, não podendo o destinatário do mesmo reproduzi-la ou permitir a terceiros que a obtenham, utilizem ou divulguem sem a prévia e expressa autorização da Play Planet.

Todos os direitos de propriedade intelectual sobre os desenhos e modelos apresentados são da titularidade exclusiva da Play Planet, sendo expressamente proibida a prática de qualquer ato de exploração dos mesmos sem o consentimento desta, nos termos do Código da Propriedade Industrial e do Código do Direito de Autor e dos Direitos Conexos.

A violação da obrigação de confidencialidade e/ou dos direitos de propriedade intelectual da Play Planet pode dar origem a responsabilidade civil e criminal.