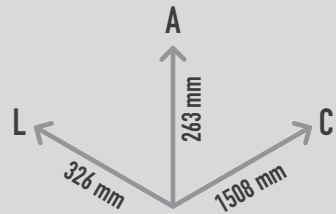


GALVANIZED TRIPLE STEP UP TGO CVS

REF. TGO905-020-0001



livre > 1,40 m altura
supervisão < 1,40m
altura

DESCRIÇÃO

Triplo step para treino de fitness de uso livre no exterior, com upgrade de materiais próprio para zonas costeiras, resistente à salinidade e ao vento, composto por 3 apoios de pé com 3 alturas diferentes para step, promovendo um excelente trabalho cardiovascular, melhorando a função cardíaca e pulmonar, bem como a força das pernas e tonificação geral. As três alturas diferentes podem também ser usadas como um pódio de vencedores.

MATERIAIS

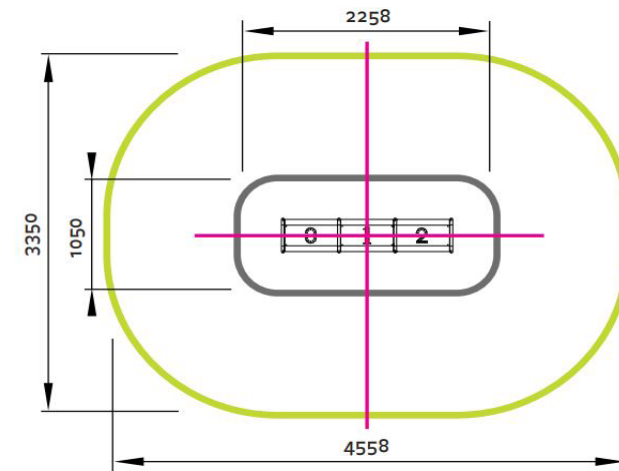
Estrutura de aço leve S275 (min 3 mm de espessura) galvanizado a quente num banho de zinco fundido e com acabamento de tinta em pó com brilho de poliéster. Eixos, fixações e elementos pintados em aço inoxidável A2. Placa de apoio de pés em alumínio texturado anti-derrapante.

CERTIFICAÇÃO

Certificado em conformidade com a EN16630, BSI PAS 888 (em conformidade com a segurança requerida para todas as idades, utilizadores e não utilizadores), EN1176, EN957, AS4685, e DIN79000 (segurança para utilizadores, com idade superior a 14). Todos os equipamentos de ginástica TGO para o exterior estão isentos de pontos de esmagamento, entalões e bordas afiadas.

FIXAÇÃO

Montagem de superfície com fixações HILTI



CONFIDENCIALIDADE E PROPRIEDADE INTELECTUAL

A informação contida neste documento é confidencial, não podendo o destinatário do mesmo reproduzi-la ou permitir a terceiros que a obtenham, utilizem ou divulguem sem a prévia e expressa autorização da Play Planet.

Todos os direitos de propriedade intelectual sobre os desenhos e modelos apresentados são da titularidade exclusiva da Play Planet, sendo expressamente proibida a prática de qualquer ato de exploração dos mesmos sem o consentimento desta, nos termos do Código da Propriedade Industrial e do Código do Direito de Autor e dos Direitos Conexos.

A violação da obrigação de confidencialidade e/ou dos direitos de propriedade intelectual da Play Planet pode dar origem a responsabilidade civil e criminal.