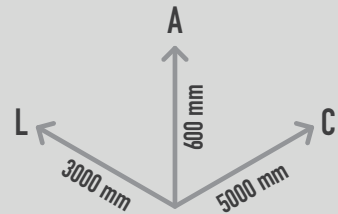


## AREIA E ÁGUA TRIPLE

REF. SW/3/S

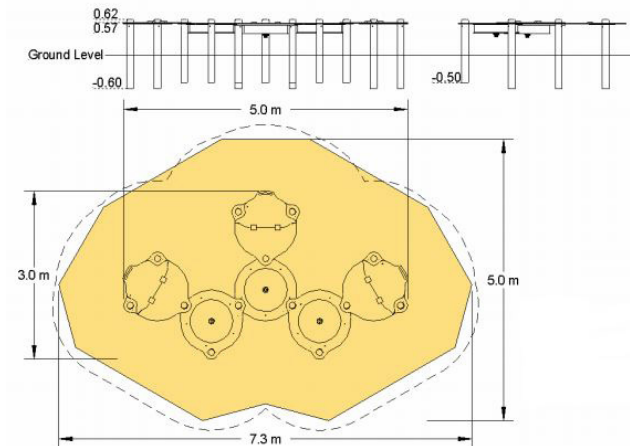


## DESCRIÇÃO

Equipamento para brincadeiras com areia e água, composto por três mesas com vários símbolos para brincadeiras com areia e por três bacias com válvula para saída de água, sustentadas por 13 postes de madeira. Ideal para estímulo sensorial e encorajar interação social. Fixação ao solo com sapatas em betão (SGF) com 60cm de profundidade, ou fixação de superfície aparafusado a uma base de betão.

## MATERIAIS

Postes de madeira laminada de alta qualidade, redondos, de pinho de crescimento extremamente lento, retirado de florestas totalmente sustentáveis com acreditação FSC ou PEFC, com secções produzidas de acordo com a norma EN 386: 2001, bordas salientes acabadas com um raio maquinado para conferir um acabamento suave e sem lascas de acordo com a EN 1176, e sujeitos a tratamento a alta pressão de acordo com as EN 351-1 e EN 335-2, isento de crómio e arsénio. Painéis em laminado compacto, de 12 mm de espessura, extremamente resistente ao vandalismo, ao desgaste, a produtos químicos, ao fogo, com proteção UV e que não enferruja. Bacia em aço inoxidável.



### CONFIDENCIALIDADE E PROPRIEDADE INTELECTUAL

A informação contida neste documento é confidencial, não podendo o destinatário do mesmo reproduzi-la ou permitir a terceiros que a obtenham, utilizem ou divulguem sem a prévia e expressa autorização da Play Planet.

Todos os direitos de propriedade intelectual sobre os desenhos e modelos apresentados são da titularidade exclusiva da Play Planet, sendo expressamente proibida a prática de qualquer ato de exploração dos mesmos sem o consentimento desta, nos termos do Código da Propriedade Industrial e do Código do Direito de Autor e dos Direitos Conexos.

A violação da obrigação de confidencialidade e/ou dos direitos de propriedade intelectual da Play Planet pode dar origem a responsabilidade civil e criminal.