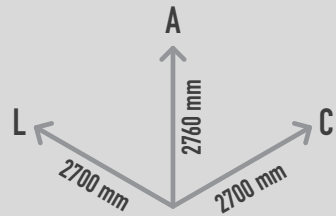


## BREVI

REF. PST 51 8020 601

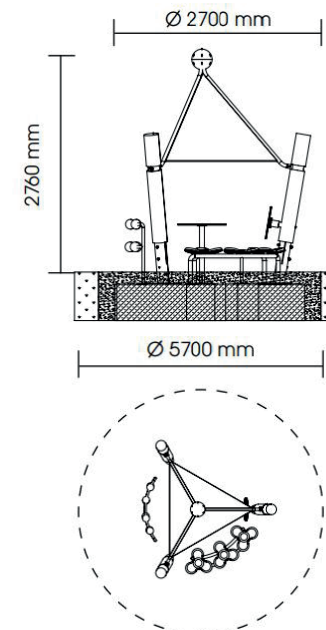
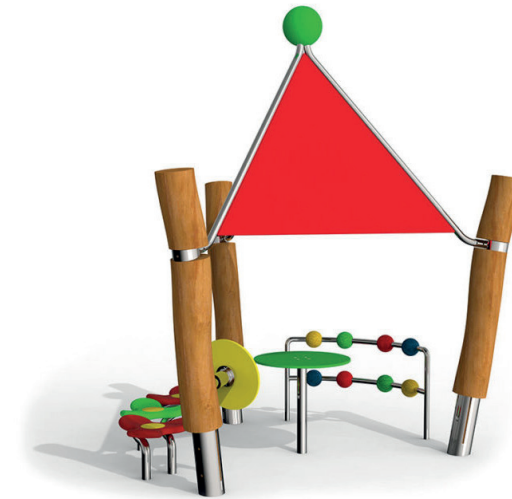


## DESCRIÇÃO

Casa de brincar composta por 3 postes que servem de suporte a um telhado triangular com uma esfera colorida no topo; 1 semiesfera polida colocada ao centro da casa e que serve também de espelho distorcedor; 1 elemento giratório com entalhes fixo a um dos postes que proporciona uma nova experiência tátil; 1 banco com três assentos coloridos em forma de flor para descansar e conviver colocados no perímetro da casa entre dois dos postes; e 1 estrutura metálica com jogo do ábaco com duas fileiras de esferas coloridas que rodam e deslizam ajuda as crianças a contar e a aprenderem as reconhecer cores, entre outros dois postes. Ideal para treino de motricidade, para estímulo cognitivo, sensorial e social. Para fixação a 5 sapatas de betão.

## MATERIAIS

Postes em aço inoxidável e madeira de Robínia. Telhado em tubo de aço inoxidável e painéis triangulares em HPL com esfera de borracha vulcanizada no topo. Banco com estrutura em aço inoxidável e assentos em granulado de borracha EPDM com ligante. Jogo do ábaco com estrutura em tubos de aço inoxidável V2A e esferas em borracha. Elemento giratório em HPL. Semiesfera central com interior em borracha e exterior em aço inoxidável polido; Âncoras de fixação em chapa metálica.



### CONFIDENCIALIDADE E PROPRIEDADE INTELECTUAL

A informação contida neste documento é confidencial, não podendo o destinatário do mesmo reproduzi-la ou permitir a terceiros que a obtenham, utilizem ou divulguem sem a prévia e expressa autorização da Play Planet.

Todos os direitos de propriedade intelectual sobre os desenhos e modelos apresentados são da titularidade exclusiva da Play Planet, sendo expressamente proibida a prática de qualquer ato de exploração dos mesmos sem o consentimento desta, nos termos do Código da Propriedade Industrial e do Código do Direito de Autor e dos Direitos Conexos.

A violação da obrigação de confidencialidade e/ou dos direitos de propriedade intelectual da Play Planet pode dar origem a responsabilidade civil e criminal.