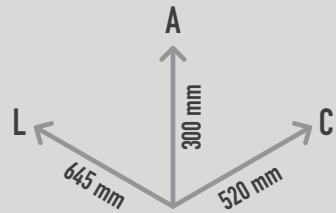


## LANA

REF. PST 51 5558 401

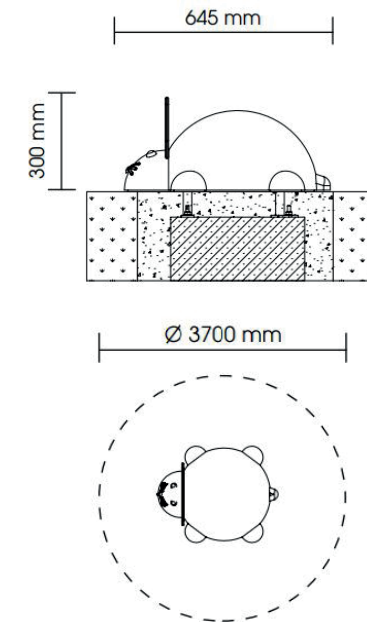
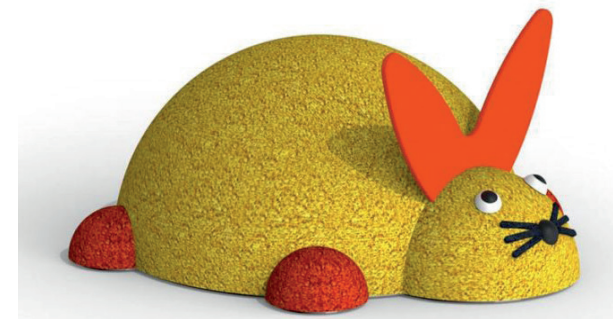


## DESCRIÇÃO

Boneco em forma de coelho que consiste numa semiesfera que serve de corpo do boneco, à qual está ligada uma esfera mais pequena, a cabeça, da qual saem dois apoios de mão em forma de orelhas ovais. Para trepar, equilibrar, role play e socializar.

## MATERIAIS

Semiesfera e esfera em aço cobertas com granulado de borracha EPDM com ligante; Orelhas em aço inoxidável coberto com granulado de borracha EPDM; Nariz e olhos esféricos de plástico; Âncora de fixação em chapa metálica.



### CONFIDENCIALIDADE E PROPRIEDADE INTELECTUAL

A informação contida neste documento é confidencial, não podendo o destinatário do mesmo reproduzi-la ou permitir a terceiros que a obtenham, utilizem ou divulguem sem a prévia e expressa autorização da Play Planet.

Todos os direitos de propriedade intelectual sobre os desenhos e modelos apresentados são da titularidade exclusiva da Play Planet, sendo expressamente proibida a prática de qualquer ato de exploração dos mesmos sem o consentimento desta, nos termos do Código da Propriedade Industrial e do Código do Direito de Autor e dos Direitos Conexos. A violação da obrigação de confidencialidade e/ou dos direitos de propriedade intelectual da Play Planet pode dar origem a responsabilidade civil e criminal.