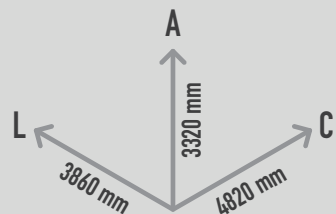


GRAVIS 1D

REF. PST 51 5519 403



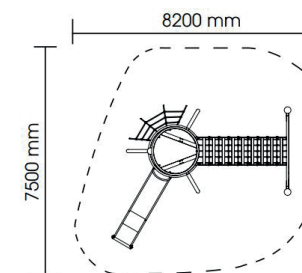
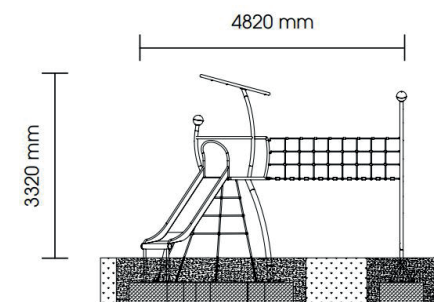
DESCRIÇÃO

Centro de actividades composto por 1 torre de base circular com apoio em 3 pernas metálicas curvas; 1 rede de trepar tipo marinheiro; 1 escorrega metálico recto; 1 estrado redondo com varandim tubular e 1 telhado redondo para proteger do sol; ligada por uma ponte de equilíbrio a uma parede de trepar com presas de escalada. Fixação com 5 fundações em betão. Ideal para trepar, escalar, equilibrar, escorregar e socializar. Para fixação a 5 sapatas de betão.

MATERIAIS

Estrutura e escorrega em tubo de aço inoxidável V2A. Telhado em HPL. Estrado em aço inoxidável coberto com granulado de borracha EPDM com ligante. Rede de trepar e ponte de equilíbrio tipo Hércules com 16mm de diâmetro e 6 filamentos de cabos de aço. Esferas em borracha colorida. Âncoras de fixação em chapa metálica.

PlayPlanet 
A DESIGN & BUILD COMPANY



CONFIDENCIALIDADE E PROPRIEDADE INTELECTUAL

A informação contida neste documento é confidencial, não podendo o destinatário do mesmo reproduzi-la ou permitir a terceiros que a obtenham, utilizem ou divulguem sem a prévia e expressa autorização da Play Planet.

Todos os direitos de propriedade intelectual sobre os desenhos e modelos apresentados são da titularidade exclusiva da Play Planet, sendo expressamente proibida a prática de qualquer ato de exploração dos mesmos sem o consentimento desta, nos termos do Código da Propriedade Industrial e do Código do Direito de Autor e dos Direitos Conexos.

A violação da obrigação de confidencialidade e/ou dos direitos de propriedade intelectual da Play Planet pode dar origem a responsabilidade civil e criminal.