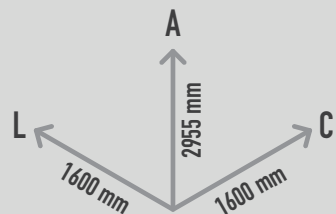


CARROSSEL LABI ST

REF. PST 51 4025 401



1000 mm



23,76 m²



5 crianças



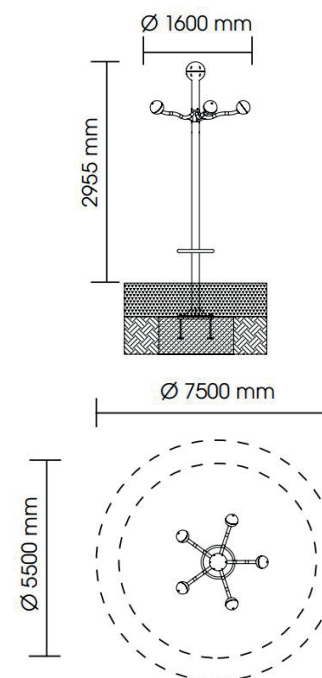
> 10 anos

DESCRIÇÃO

Carrossel composto por poste central com esfera no topo, descanso para pés e 5 braços em forma de ramos de árvore com esferas nas pontas. Para rodar, trepar, e desenvolvimento da motricidade, equilíbrio e coordenação.

MATERIAIS

Pé de aço inoxidável V2A com rolamento de esferas, apoio de pés e esfera no topo de borracha vulcanizada; Ramos em aço inoxidável V2A com esferas de borracha EPDM no topo; Âncora de fixação em chapa metálica.



CONFIDENCIALIDADE E PROPRIEDADE INTELECTUAL

A informação contida neste documento é confidencial, não podendo o destinatário do mesmo reproduzi-la ou permitir a terceiros que a obtenham, utilizem ou divulguem sem a prévia e expressa autorização da Play Planet.

Todos os direitos de propriedade intelectual sobre os desenhos e modelos apresentados são da titularidade exclusiva da Play Planet, sendo expressamente proibida a prática de qualquer ato de exploração dos mesmos sem o consentimento desta, nos termos do Código da Propriedade Industrial e do Código do Direito de Autor e dos Direitos Conexos.

A violação da obrigação de confidencialidade e/ou dos direitos de propriedade intelectual da Play Planet pode dar origem a responsabilidade civil e criminal.