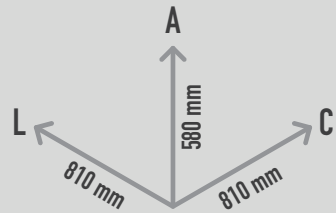


## CARROSSEL MAGIKA

REF. PST 51 4023 401



200 mm



18,10 m<sup>2</sup>



2 crianças



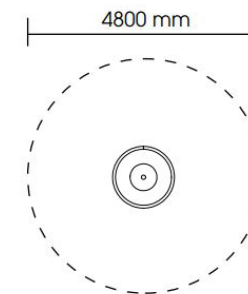
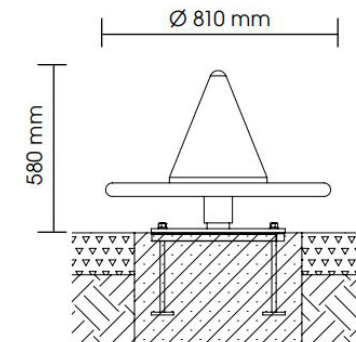
> 3 anos

## DESCRIÇÃO

Carrossel em forma de chapéu, composto por base circular e cone ao centro. Para rodar e desenvolvimento da motricidade, equilíbrio e coordenação.

## MATERIAIS

Estrutura tubular em aço inoxidável V2A; Base em aço inoxidável V2A com cobertura em borracha EPDM e rolamento de esferas; Estrutura cônica em borracha EPDM; Âncora de fixação em chapa metálica.



### CONFIDENCIALIDADE E PROPRIEDADE INTELECTUAL

A informação contida neste documento é confidencial, não podendo o destinatário do mesmo reproduzi-la ou permitir a terceiros que a obtenham, utilizem ou divulguem sem a prévia e expressa autorização da Play Planet.

Todos os direitos de propriedade intelectual sobre os desenhos e modelos apresentados são da titularidade exclusiva da Play Planet, sendo expressamente proibida a prática de qualquer ato de exploração dos mesmos sem o consentimento desta, nos termos do Código da Propriedade Industrial e do Código do Direito de Autor e dos Direitos Conexos.

A violação da obrigação de confidencialidade e/ou dos direitos de propriedade intelectual da Play Planet pode dar origem a responsabilidade civil e criminal.