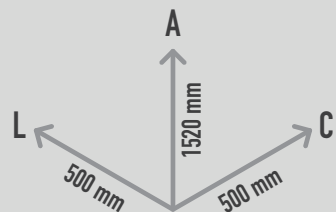


CARROSSEL CITA

REF. PST 51 4012 401



200 mm



9,62 m²



1 criança



> 3 anos

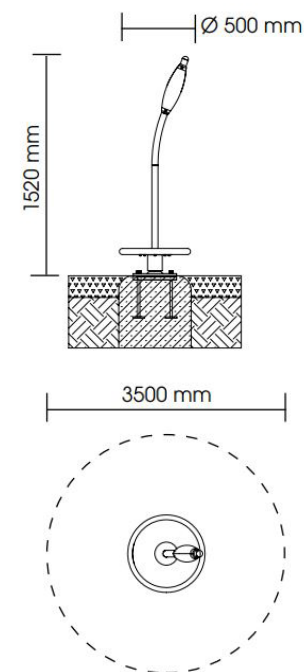
DESCRIÇÃO

Carrossel elegante e metálico com a forma inspirada na natureza, composto por 1 apoio de pés circular e perfil tubular com pega de borracha. Para rodar e desenvolvimento da motricidade, equilíbrio e coordenação.

MATERIAIS

Estrutura tubular em aço inoxidável V2A; Base em aço inoxidável V2A com cobertura em borracha EPDM e rolamento de esferas; Perfil tubular em aço inoxidável V2A com pega de borracha EPDM; Âncora de fixação em chapa metálica.

PlayPlanet
A DESIGN & BUILD COMPANY



CONFIDENCIALIDADE E PROPRIEDADE INTELECTUAL

A informação contida neste documento é confidencial, não podendo o destinatário do mesmo reproduzi-la ou permitir a terceiros que a obtenham, utilizem ou divulguem sem a prévia e expressa autorização da Play Planet.

Todos os direitos de propriedade intelectual sobre os desenhos e modelos apresentados são da titularidade exclusiva da Play Planet, sendo expressamente proibida a prática de qualquer ato de exploração dos mesmos sem o consentimento desta, nos termos do Código da Propriedade Industrial e do Código do Direito de Autor e dos Direitos Conexos.

A violação da obrigação de confidencialidade e/ou dos direitos de propriedade intelectual da Play Planet pode dar origem a responsabilidade civil e criminal.