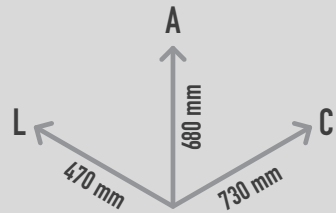


ALTUS 1

REF. PST 51 3020 402

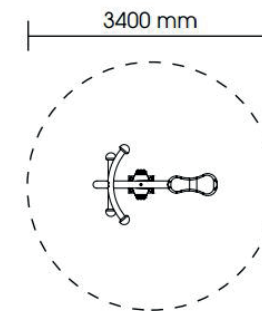
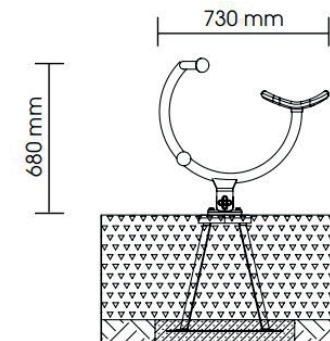


DESCRIÇÃO

Balancé para um com estrutura tubular semicircular, apoio para mãos e pés com pequenas esferas coloridas nas pontas, 1 assento ergonómico e 1 mola de torção. Para oscilar e desenvolvimento da motricidade, equilíbrio e coordenação.

MATERIAIS

Estrutura tubular em aço inoxidável V2A; 1 Assento de borracha vulcanizada; 2 Pegas e 2 apoios de pés em aço inoxidável V2A com esferas no topo revestidas a material sintético; Mola de torção de aço com núcleo de borracha. Âncora de fixação em chapa metálica.



CONFIDENCIALIDADE E PROPRIEDADE INTELECTUAL

A informação contida neste documento é confidencial, não podendo o destinatário do mesmo reproduzi-la ou permitir a terceiros que a obtenham, utilizem ou divulguem sem a prévia e expressa autorização da Play Planet.

Todos os direitos de propriedade intelectual sobre os desenhos e modelos apresentados são da titularidade exclusiva da Play Planet, sendo expressamente proibida a prática de qualquer ato de exploração dos mesmos sem o consentimento desta, nos termos do Código da Propriedade Industrial e do Código do Direito de Autor e dos Direitos Conexos.

A violação da obrigação de confidencialidade e/ou dos direitos de propriedade intelectual da Play Planet pode dar origem a responsabilidade civil e criminal.