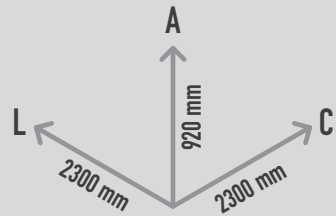


PAPILIO 3

REF. PST 51 3016 401

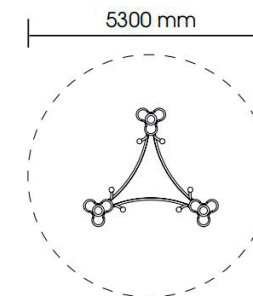
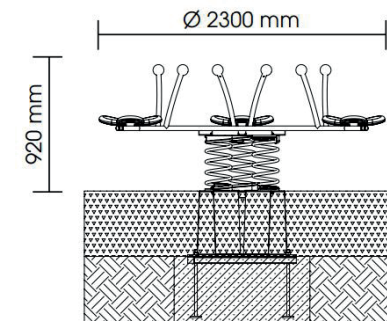
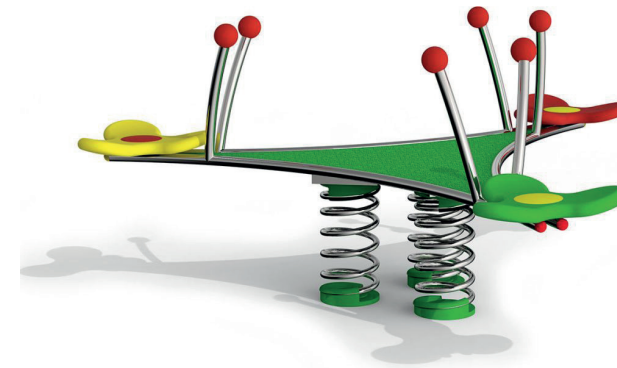


DESCRIÇÃO

Boneco de mola para 3 com assentos de borracha coloridos em forma de flor, base plana triangular entre os assentos, apoios de mão tubulares com esferas nas pontas e 3 molas em espiral. Para balançar, oscilar, role play e desenvolvimento da motricidade, equilíbrio e coordenação.

MATERIAIS

Estrutura e apoios de mãos em tubo de aço inoxidável V2A; Molas em aço com Ø20mm de espessura e Ø200x400mm de altura; Assento de aço com revestimento de borracha EPDM colorida; Base triangular em aço galvanizado V2A com cobertura em borracha EPDM antiderrapante; 6 Pegas em aço galvanizado V2A com esfera de borracha EPDM no topo; Âncora de fixação em chapa metálica.



CONFIDENCIALIDADE E PROPRIEDADE INTELECTUAL

A informação contida neste documento é confidencial, não podendo o destinatário do mesmo reproduzi-la ou permitir a terceiros que a obtenham, utilizem ou divulguem sem a prévia e expressa autorização da Play Planet.

Todos os direitos de propriedade intelectual sobre os desenhos e modelos apresentados são da titularidade exclusiva da Play Planet, sendo expressamente proibida a prática de qualquer ato de exploração dos mesmos sem o consentimento desta, nos termos do Código da Propriedade Industrial e do Código do Direito de Autor e dos Direitos Conexos. A violação da obrigação de confidencialidade e/ou dos direitos de propriedade intelectual da Play Planet pode dar origem a responsabilidade civil e criminal.