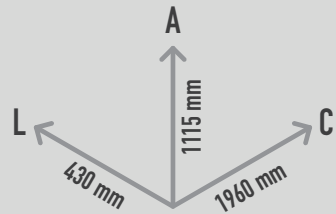


## FELIX

REF. PST 51 2516 401

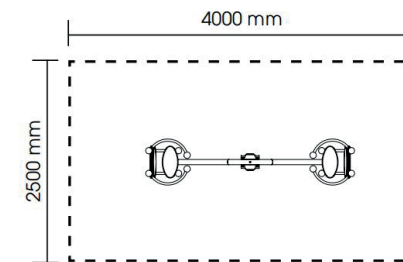
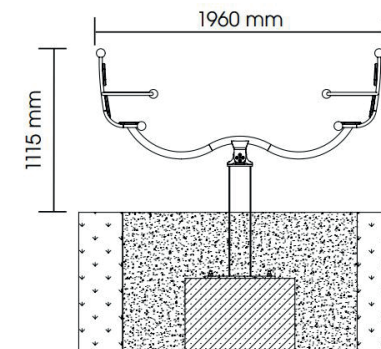
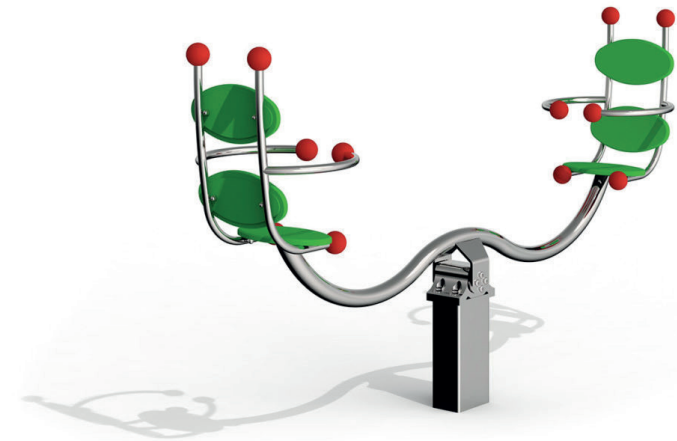


## DESCRIÇÃO

Balancé para bebés, composto por estrutura metálica arqueada apoiada em pé central com mola, e 2 assentos com apoio de costas e cabeça em forma de sapo e com braços que servem de barreira de protecção anti queda, e 12 esferas coloridas nas extremidades. O sistema de mola impede que o balancé chegue ao chão para segurança adicional. As crianças mais pequenas podem treinar o equilíbrio em segurança enquanto se divertem a brincar com outra criança. Para fixação em sapata de betão com 450mm de profundidade.

## MATERIAIS

Estrutura em tubos e chapa de aço inoxidável V2A. Sistema de mola em borracha e aço inoxidável. Apoio de cabeça, costas e assento em borracha vulcanizada com reforço de alumínio no interior; esferas de borracha vulcanizada.



### CONFIDENCIALIDADE E PROPRIEDADE INTELECTUAL

A informação contida neste documento é confidencial, não podendo o destinatário do mesmo reproduzi-la ou permitir a terceiros que a obtenham, utilizem ou divulguem sem a prévia e expressa autorização da Play Planet.

Todos os direitos de propriedade intelectual sobre os desenhos e modelos apresentados são da titularidade exclusiva da Play Planet, sendo expressamente proibida a prática de qualquer ato de exploração dos mesmos sem o consentimento desta, nos termos do Código da Propriedade Industrial e do Código do Direito de Autor e dos Direitos Conexos.

A violação da obrigação de confidencialidade e/ou dos direitos de propriedade intelectual da Play Planet pode dar origem a responsabilidade civil e criminal.