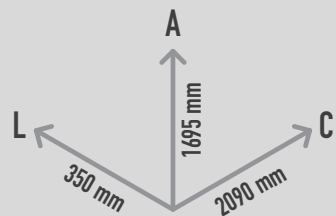


FIPS

REF. PST 51 2051 401



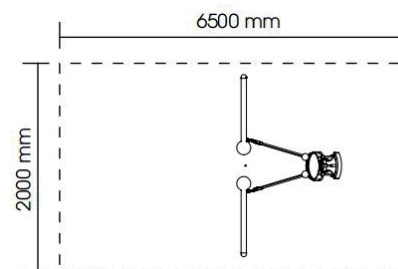
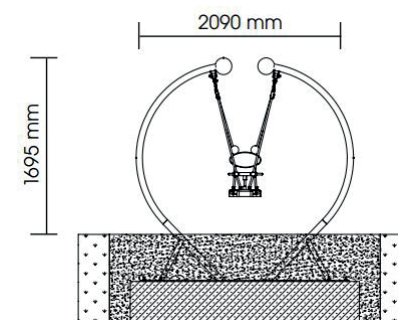
DESCRIÇÃO

Baloço para bebé, composto por 2 postes laterais arqueados cada um com uma esfera na ponta; 2 suportes com correntes, e 1 assento para bebé em cadeira com apoio de costas em forma de sapo e rede de forma a impedir que as crianças mais pequenas saiam ou sejam projectadas do assento. Para baloiçar, desenvolvimento do equilíbrio, sentido de ritmo e coordenação.

MATERIAIS

Estrutura em tubo de aço inoxidável V2A; correntes em aço inoxidável e rede Hércules; assento de aço com cobertura de borracha; esferas em borracha EPDM; Âncora de fixação em chapa metálica.

PlayPlanet 
A DESIGN & BUILD COMPANY



CONFIDENCIALIDADE E PROPRIEDADE INTELECTUAL

A informação contida neste documento é confidencial, não podendo o destinatário do mesmo reproduzi-la ou permitir a terceiros que a obtenham, utilizem ou divulguem sem a prévia e expressa autorização da Play Planet.

Todos os direitos de propriedade intelectual sobre os desenhos e modelos apresentados são da titularidade exclusiva da Play Planet, sendo expressamente proibida a prática de qualquer ato de exploração dos mesmos sem o consentimento desta, nos termos do Código da Propriedade Industrial e do Código do Direito de Autor e dos Direitos Conexos.

A violação da obrigação de confidencialidade e/ou dos direitos de propriedade intelectual da Play Planet pode dar origem a responsabilidade civil e criminal.