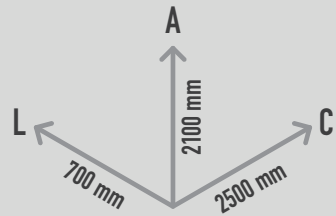


ORBIS

REF. PST 51 2010 401

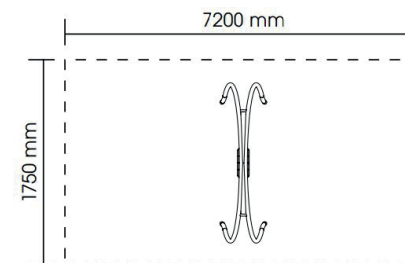
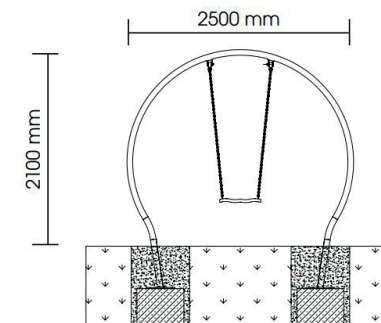


DESCRIÇÃO

Baloiço composto por 2 arcos circulares de aço inoxidável que se encontram no topo; e 1 assento de borracha com as respectivas correntes e suportes de fixação. Para baloiçar, desenvolvimento do equilíbrio, sentido de ritmo e coordenação. Para fixação a 2 fundações de betão.

MATERIAIS

Estrutura em tubo de aço inoxidável V2A; Correntes de aço inoxidável com 1,40m; Assento de baloiço em aço revestido a borracha; Âncora de fixação em chapa metálica.



CONFIDENCIALIDADE E PROPRIEDADE INTELECTUAL

A informação contida neste documento é confidencial, não podendo o destinatário do mesmo reproduzi-la ou permitir a terceiros que a obtenham, utilizem ou divulguem sem a prévia e expressa autorização da Play Planet.

Todos os direitos de propriedade intelectual sobre os desenhos e modelos apresentados são da titularidade exclusiva da Play Planet, sendo expressamente proibida a prática de qualquer ato de exploração dos mesmos sem o consentimento desta, nos termos do Código da Propriedade Industrial e do Código do Direito de Autor e dos Direitos Conexos.

A violação da obrigação de confidencialidade e/ou dos direitos de propriedade intelectual da Play Planet pode dar origem a responsabilidade civil e criminal.