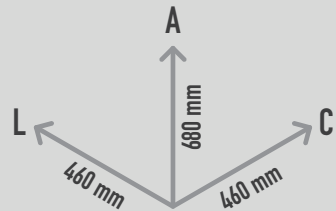


MUSIC/STORY BALL BLUE

REF. PPN 90003-B



0 mm



0 m2



20 crianças



> 3 anos

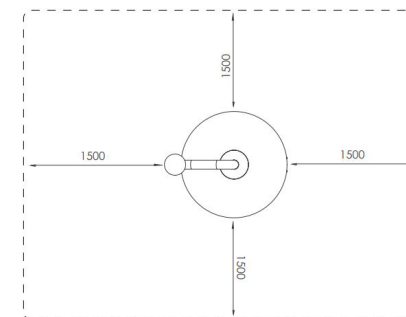
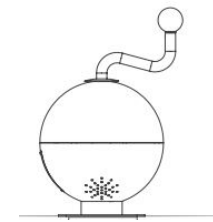
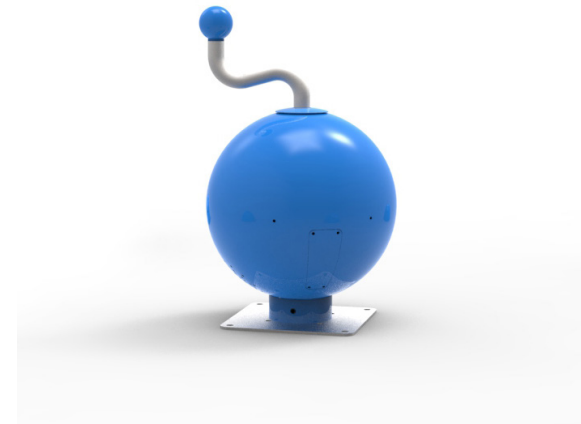
DESCRIÇÃO

Esfera interactiva Music/Storyball com manivela no topo, para estímulo físico, cognitivo e social, operada por energia humana, na cor azul (RAL 5010). O sistema é activado rodando a manivela alguns segundos até atingir o nível de energia necessário para reproduzir o conteúdo interativo. Inclui músicas ou histórias infantis, selecionadas aleatoriamente a partir da sua lista de reprodução. Poderá adicionar conteúdos extras sempre que desejar, adicionando os mesmos à pen USB, escondida no seu interior.

Ecológico, com recurso a energia humana, sem necessidade de ponto de energia, durável e seguro. Em conformidade com a EN1176. Possibilidade de fixação ao solo em sapata de betão com a base ref.ª PPN GA022 (não incluído no preço).

MATERIAIS

Esfera com caixa interior em aço ST37 galvanizado e caixa exterior em aço estrutural ST37 com acabamento de pintura de poliuretano em pó na cor azul. Alavanca em aço inoxidável 304 termolacada. Detalhes técnicos das peças eletrónicas: Gerador de baixa rotação de 12V. Minicomputador com software integrado. O áudio é armazenado na pen drive USB interna e pode ser alterado quantas vezes desejar. Bloqueio de tempo para evitar distúrbios de ruído. Intensidade de uso: com um stick USB especialmente programado, o cliente pode ver com que frequência a instalação foi usada. Altifalante à prova de humidade com membrana plástica e poliéster de preservação (Mylar). Todos os componentes são à prova de respingos de água (IP55 ou superior). Faixa de temperatura dos componentes eletrónicos entre -25 a 45 graus Celsius. Ruído máximo <80dB para evitar danos ao ouvir. O Minicomputador contém um PCB com microchip de 12V, completamente selado e à prova de água e intempéries, em conformidade com Rohs e de acordo com as Normas Europeias.



CONFIDENCIALIDADE E PROPRIEDADE INTELECTUAL

A informação contida neste documento é confidencial, não podendo o destinatário do mesmo reproduzi-la ou permitir a terceiros que a obtenham, utilizem ou divulguem sem a prévia e expressa autorização da Play Planet.

Todos os direitos de propriedade intelectual sobre os desenhos e modelos apresentados são da titularidade exclusiva da Play Planet, sendo expressamente proibida a prática de qualquer ato de exploração dos mesmos sem o consentimento desta, nos termos do Código da Propriedade Industrial e do Código do Direito de Autor e dos Direitos Conexos.

A violação da obrigação de confidencialidade e/ou dos direitos de propriedade intelectual da Play Planet pode dar origem a responsabilidade civil e criminal.