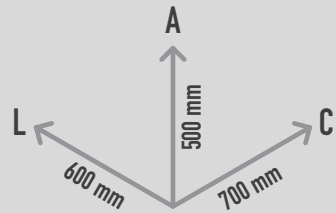


## WORM VILA

REF. ECW

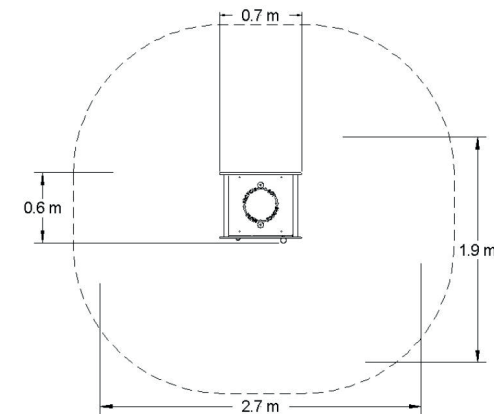
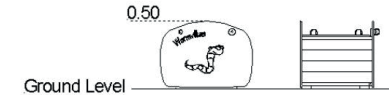
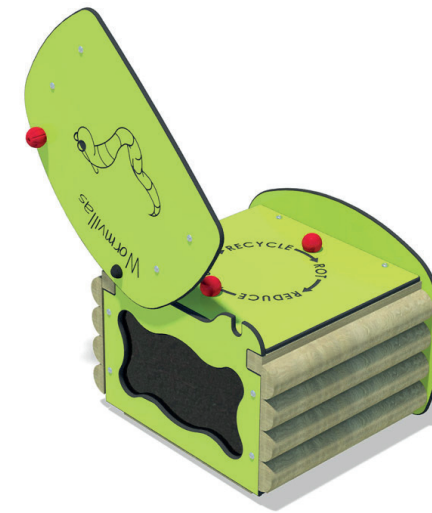


## DESCRIÇÃO

Quinta de minhocas composta por 2 laterais formadas por postes de madeira, 1 tampa de reciclagem no topo, 1 painel lateral com desenhos, 1 painel lateral com janela com vista para o interior e com 1 tampa painel com sistema rotativo com pega e desenho no topo. Coloque algumas minhocas e composto no interior da vila e espreite pela janela para ver a natureza em acção.

## MATERIAIS

Postes de madeira laminada de alta qualidade, redondos, de pinho de crescimento extremamente lento, retirado de florestas totalmente sustentáveis com acreditação FSC ou PEFC, com secções produzidas de acordo com a norma EN 386: 2001, bordas salientes acabadas com um raio maquinado para conferir um acabamento suave e sem lascas de acordo com a EN 1176, e sujeitos a tratamento a alta pressão de acordo com as EN 351-1 e EN 335-2, isento de crómio e arsénio. Painéis e tampa em laminado compacto, de 12 mm de espessura, extremamente resistente ao vandalismo, ao desgaste, a produtos químicos, ao fogo, com protecção UV e que não enferruja.



### CONFIDENCIALIDADE E PROPRIEDADE INTELECTUAL

A informação contida neste documento é confidencial, não podendo o destinatário do mesmo reproduzi-la ou permitir a terceiros que a obtenham, utilizem ou divulguem sem a prévia e expressa autorização da Play Planet.

Todos os direitos de propriedade intelectual sobre os desenhos e modelos apresentados são da titularidade exclusiva da Play Planet, sendo expressamente proibida a prática de qualquer ato de exploração dos mesmos sem o consentimento desta, nos termos do Código da Propriedade Industrial e do Código do Direito de Autor e dos Direitos Conexos.

A violação da obrigação de confidencialidade e/ou dos direitos de propriedade intelectual da Play Planet pode dar origem a responsabilidade civil e criminal.