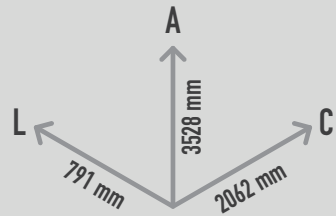


## DREAM

REF. S13PIA04



720 mm



15 m<sup>2</sup>



1 criança



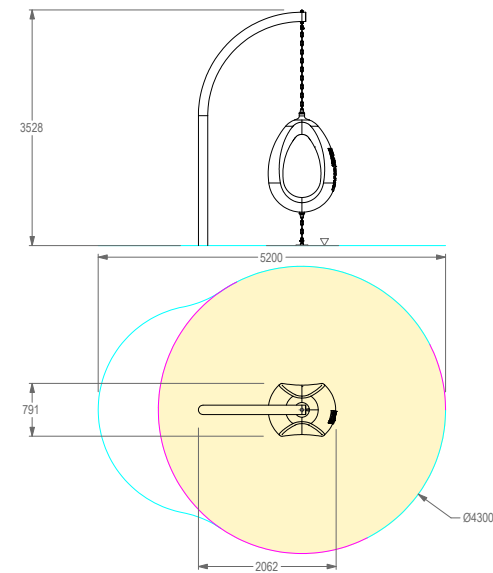
>3 anos

## DESCRIÇÃO

Escultura Urbana da marca PLAY IN ART® by PLAY PLANET composta por poste metálico com braço arqueado e um assento 3D em forma de ovo suspenso por corrente com destorcedor em aço inoxidável no topo e na base, a qual configura também um balanço rotativo para jovens e adultos. Para sentar, balançar e relaxar, e como elemento decorativo de arte urbana. Disponível em várias cores RAL conforme pedido (nota: metalizados e cores especiais com acréscimo de preço).

## MATERIAIS

Poste em aço galvanizado. Assento em poliéster reforçado a fibra de vidro com resinas quimicamente resistentes, acabamento em mistura com gel coat isoftálico de cor predominante, com aditivos de regularização de superfície, estabilizador U.V. e tratamento anti grafiti (várias cores RAL disponíveis). Suporte metálico, destorcedores e correntes em inox.



### CONFIDENCIALIDADE E PROPRIEDADE INTELECTUAL

A informação contida neste documento é confidencial, não podendo o destinatário do mesmo reproduzi-la ou permitir a terceiros que a obtenham, utilizem ou divulguem sem a prévia e expressa autorização da Play Planet.

Todos os direitos de propriedade intelectual sobre os desenhos e modelos apresentados são da titularidade exclusiva da Play Planet, sendo expressamente proibida a prática de qualquer ato de exploração dos mesmos sem o consentimento desta, nos termos do Código da Propriedade Industrial e do Código do Direito de Autor e dos Direitos Conexos.

A violação da obrigação de confidencialidade e/ou dos direitos de propriedade intelectual da Play Planet pode dar origem a responsabilidade civil e criminal.