

HARMONY BELLS MAJOR BUNCH SUPERFÍCIE

REF. PPHBMJB_S



3 utilizadores

DESCRIÇÃO

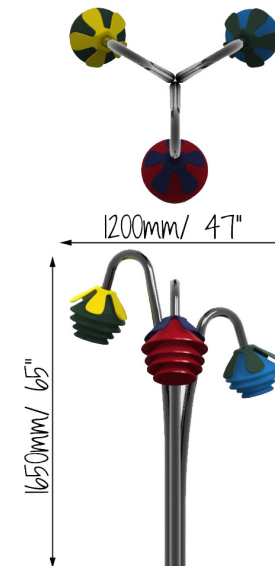
Instrumento musical de exterior inspirado na natureza. Composto por três tubos de suporte arqueados com uma flor colorida na ponta. Visualmente estimulante e colorida, cada flor é feita de quatro sinos de tamanho decrescente e altura crescente, sintonizadas em Dó Maior, Fá maior e Sol Maior, nas cores vermelha, verde e azul. Inclui três baquetas. Cada "sino" - quando tocado - emite um tom puro com uma sustentação longa. Equipamento inclusivo, possível de ser usado por utilizadores em cadeiras de rodas, e perfeito para estímulo sensorial, cognitivo e musicoterapia.

MATERIAIS

Armações de aço inoxidável grau 316 para uma máxima durabilidade. Pétalas e sinos de alumínio com pintura a pó. Parafusos de segurança em aço inoxidável resistentes ao vandalismo e virtualmente impossíveis de remover, sem a chave de parafusos especial correspondente.

FIXAÇÃO

Fixação de superfície com buchas (não incluídas no preço)



CONFIDENCIALIDADE E PROPRIEDADE INTELECTUAL

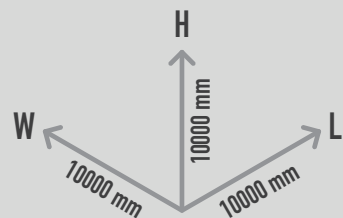
A informação contida neste documento é confidencial, não podendo o destinatário do mesmo reproduzi-la ou permitir a terceiros que a obtenham, utilizem ou divulguem sem a prévia e expressa autorização da Play Planet.

Todos os direitos de propriedade intelectual sobre os desenhos e modelos apresentados são da titularidade exclusiva da Play Planet, sendo expressamente proibida a prática de qualquer ato de exploração dos mesmos sem o consentimento desta, nos termos do Código da Propriedade Industrial e do Código do Direito de Autor e dos Direitos Conexos.

A violação da obrigação de confidencialidade e/ou dos direitos de propriedade intelectual da Play Planet pode dar origem a responsabilidade civil e criminal.

TOTTLEBANK PLUS P

REF. JB/FSN/A2



520 mm



806,40 m²



200 children



18 to 36 months

DESCRIPTION

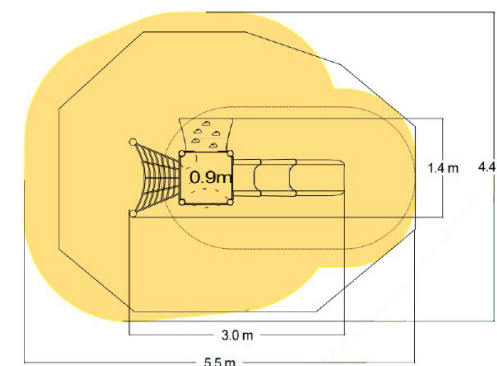
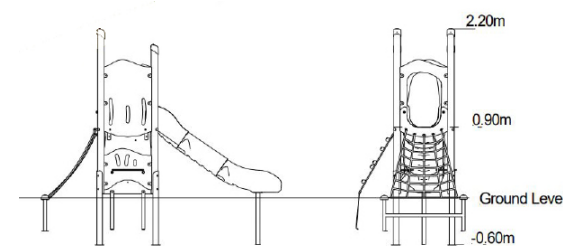
Torre de atividades composta por 1 torre quadrada com 0,90m, 4 postes, 1 escorrega em polietileno com 0,90m de altura, 1 rampa de trepar com presas de escalada e 0,90m de altura, 1 rede de trepar tipo marinheiro, 1 socialização, estímulo sensorial e cognitivo. (...)

MATERIALS

Postes de madeira laminada de alta qualidade, redondos, de pinho de crescimento extremamente lento, retirado de florestas totalmente sustentáveis com acreditação FSC ou PEFC, com secções produzidas de acordo com a norma EN 386: 2001, bordas salientes acabadas com um raio maquinado para conferir um acabamento suave e sem lascas de acordo com a EN 1176, e sujeitos a tratamento a alta pressão de acordo com as EN 351-1 e EN 335-2, isento de crómio e arsénio. Traves e travessas serradas de sequoia europeia de alta qualidade para um bom acabamento liso e livre de lascas, com acreditação FSC ou PEFC. Redes com núcleo de aço resistente ao vandalismo; (...)

PlayPlanet

A DESIGN & BUILD COMPANY



CONFIDENTIALITY AND INTELLECTUAL PROPERTY

The information contained in this document is confidential. Its recipient cannot reproduce it or allow third parties to obtain, use or disclose it without the previous and express authorization of Play Planet.

All intellectual property rights over the designs and models included herein are exclusively owned by Play Planet. Pursuant to the applicable legislation on copyright and industrial property, it is expressly prohibited to engage in any exploitation act of these designs and models without Play Planet's consent.

The infringement of the confidentiality obligation and of Play Planet's intellectual property rights may give rise to civil and criminal liability.