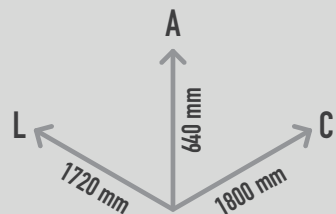


GERBERA SPRING

REF. P20TF03



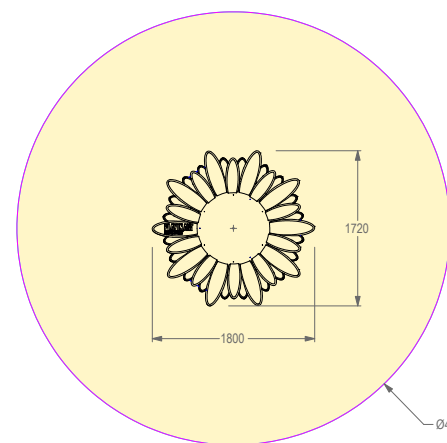
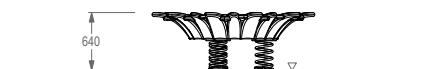
DESCRIÇÃO

Equipamento temático oscilante PLAY IN ART® by PLAY PLANET, com a forma 3D de uma gerbera gigante. Composto por uma superfície com a forma de gerbera, apoiada em 3 molas. Para balançar, oscilar, equilibrar, socializar, role play e como elemento decorativo de arte urbana. Disponível em várias cores RAL conforme pedido (nota: metalizados e cores especiais com acréscimo de preço).

MATERIAIS

Estrutura exterior em fibra de vidro e resina poliéster com acabamento de pintura com tinta acrílica de 2 componentes. Mola de aço em espiral com 20mm de diâmetro, galvanizada a quente sob jacto de areia em zinco de epoxi e aço pintado com tinta em pó.

PlayPlanet 
A DESIGN & BUILD COMPANY



CONFIDENCIALIDADE E PROPRIEDADE INTELECTUAL

A informação contida neste documento é confidencial, não podendo o destinatário do mesmo reproduzi-la ou permitir a terceiros que a obtenham, utilizem ou divulguem sem a prévia e expressa autorização da Play Planet.

Todos os direitos de propriedade intelectual sobre os desenhos e modelos apresentados são da titularidade exclusiva da Play Planet, sendo expressamente proibida a prática de qualquer ato de exploração dos mesmos sem o consentimento desta, nos termos do Código da Propriedade Industrial e do Código do Direito de Autor e dos Direitos Conexos. A violação da obrigação de confidencialidade e/ou dos direitos de propriedade intelectual da Play Planet pode dar origem a responsabilidade civil e criminal.