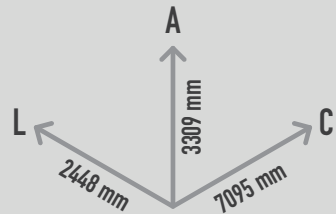


## HAPPY CUP

REF. P18C021

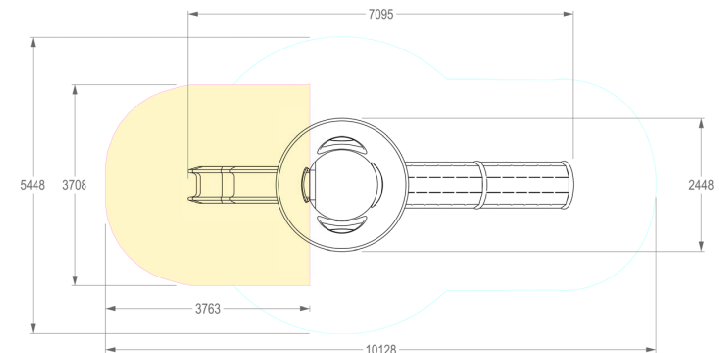
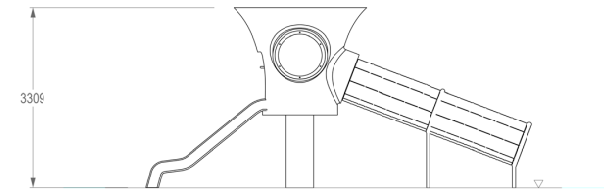


## DESCRIÇÃO

Torre de actividades PLAY IN ART® by PLAY PLANET, com forma 3D de uma grande taça. O acesso ao interior da torre é efectuado a partir de 2 túneis de rede suportados por aros metálicos. No interior encontra-se uma plataforma com saída por um escorrega aberto recto de 1,4m de altura e 2 janelas panorâmicas esféricas na lateral. Ideal para trepar, gatinhar, escorregar, socializar, brincadeira livre e como elemento decorativo de arte urbana. Disponível em várias cores RAL conforme pedido (nota: metalizados e cores especiais com acréscimo de preço).

## MATERIAIS

Estrutura exterior em fibra de vidro e resina poliéster, reforçada no interior com tubo metálico e acabamento de pintura acrílica de 2 componentes. Cordas e redes tipo Hércules com diâmetro de 16mm e 6 filamentos de cabos de aço. Escorrega em Glass Reinforced Plastic (GRP), um material composto ou polímero reforçado com fibra, feito de um plástico reforçado por fibras finas de vidro (fibra de vidro); Especialmente concebido para utilização no exterior, com alta resistência e dureza e alta resistência ao fogo; Com arestas arredondadas e superfície lisa, sem poros, evitando a aderência de sujidade e facilitando a limpeza; Resistente à corrosão e resistente à água; Disponível em 6 cores diferentes (vermelho, laranja, azul, amarelo, roxo e verde). Janelas em policarbonato transparente.



### CONFIDENCIALIDADE E PROPRIEDADE INTELECTUAL

A informação contida neste documento é confidencial, não podendo o destinatário do mesmo reproduzi-la ou permitir a terceiros que a obtenham, utilizem ou divulguem sem a prévia e expressa autorização da Play Planet.

Todos os direitos de propriedade intelectual sobre os desenhos e modelos apresentados são da titularidade exclusiva da Play Planet, sendo expressamente proibida a prática de qualquer ato de exploração dos mesmos sem o consentimento desta, nos termos do Código da Propriedade Industrial e do Código do Direito de Autor e dos Direitos Conexos.

A violação da obrigação de confidencialidade e/ou dos direitos de propriedade intelectual da Play Planet pode dar origem a responsabilidade civil e criminal.