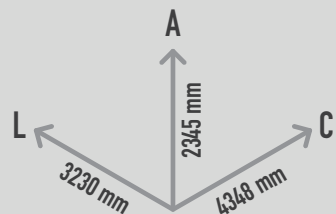


STINGRAY

REF. P14T001



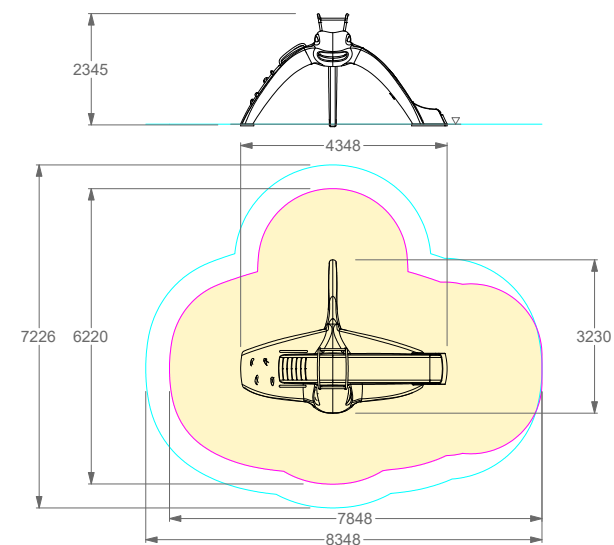
DESCRIÇÃO

Equipamento temático PLAY IN ART® by PLAY PLANET em forma 3D de raia, com acesso através de uma parede de escalada numa barbatana peitoral e saída por escorrega embutido na outra barbatana peitoral. A cauda inclui ainda uma rede de trepar. Para trepar, escorregar, escalar, socializar, role play e como elemento decorativo de arte urbana. Disponível em várias cores RAL conforme pedido (nota: metalizados e cores especiais com acréscimo de preço).

MATERIAIS

Estrutura exterior em fibra de vidro e resina poliéster; Estrutura interior em tubo metálico; Composição do laminado: barreira de isolamento químico gelcoat ortftálico; Barreira de resistência mecânica: 1mat 300gr m², 1mat 450gr m² impregnados com resina poliéster; Pintura: tinta acrílica de 2 componentes. Partes metálicas em aço galvanizado a quente. Cordas e redes tipo Hércules com diâmetro de 16mm e 6 filamentos de cabos de aço. Presas de escalada feitas a partir de uma solução robusta de mistura de resina composta, com um sistema de mola de segurança interior.

PlayPlanet 
A DESIGN & BUILD COMPANY



CONFIDENCIALIDADE E PROPRIEDADE INTELECTUAL

A informação contida neste documento é confidencial, não podendo o destinatário do mesmo reproduzi-la ou permitir a terceiros que a obtenham, utilizem ou divulguem sem a prévia e expressa autorização da Play Planet.

Todos os direitos de propriedade intelectual sobre os desenhos e modelos apresentados são da titularidade exclusiva da Play Planet, sendo expressamente proibida a prática de qualquer ato de exploração dos mesmos sem o consentimento desta, nos termos do Código da Propriedade Industrial e do Código do Direito de Autor e dos Direitos Conexos.

A violação da obrigação de confidencialidade e/ou dos direitos de propriedade intelectual da Play Planet pode dar origem a responsabilidade civil e criminal.