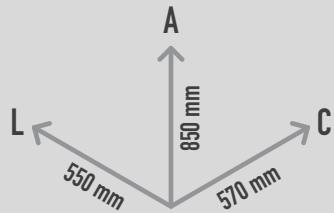


MAYA CADENZA SUPERFÍCIE

REF. PPCADE_MS



1 utilizador

DESCRIÇÃO

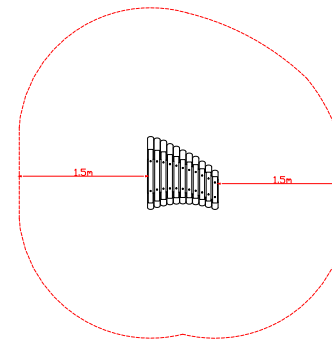
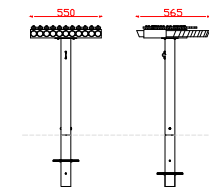
Elegante instrumento musical para o exterior, perfeito para um utilizador e suficientemente confortável para dois. Forte, durável e à prova das condições meteorológicas. As notas são organizadas como num xilofone tradicional, das mais baixas para as mais altas, da direita para a esquerda. Construído com notas em alumínio, instaladas individualmente e ressonadores pretos, produzindo um tom brilhante, claro. Cadência com seu design curvilíneo encantador está sintonizado para a escala pentatónica de C-Maior cobrindo duas oitavas, tornando-o perfeito para explorar diversas possibilidades de melodia, harmonia e ritmo. Equipamento inclusivo, possível de ser usado por utilizadores em cadeiras de rodas, e perfeito para estímulo sensorial, cognitivo e musicoterapia.

MATERIAIS

Armações de aço inoxidável grau 316 para uma máxima durabilidade. Parafusos de segurança em aço inoxidável resistentes ao vandalismo e virtualmente impossíveis de remover, sem a chave de parafusos especial correspondente. Fornecido com 1 par de baquetas fabricadas como peça única de poliuretano com cabos inteiramente moldados, sem parafusos ou porcas que possam ser desapertadas, feitas para suportar as intempéries, conectadas ao instrumento por meio de cabos de aço revestidos a nylon.

FIXAÇÃO

Fixação de superfície com buchas (não incluídas no preço).



CONFIDENCIALIDADE E PROPRIEDADE INTELECTUAL

A informação contida neste documento é confidencial, não podendo o destinatário do mesmo reproduzi-la ou permitir a terceiros que a obtenham, utilizem ou divulguem sem a prévia e expressa autorização da Play Planet.

Todos os direitos de propriedade intelectual sobre os desenhos e modelos apresentados são da titularidade exclusiva da Play Planet, sendo expressamente proibida a prática de qualquer ato de exploração dos mesmos sem o consentimento desta, nos termos do Código da Propriedade Industrial e do Código do Direito de Autor e dos Direitos Conexos.

A violação da obrigação de confidencialidade e/ou dos direitos de propriedade intelectual da Play Planet pode dar origem a responsabilidade civil e criminal.