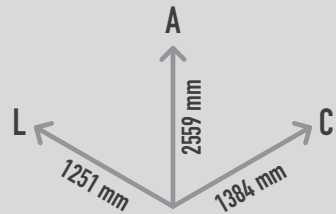


## CLIMBING PALM TREE

REF. P14TA01

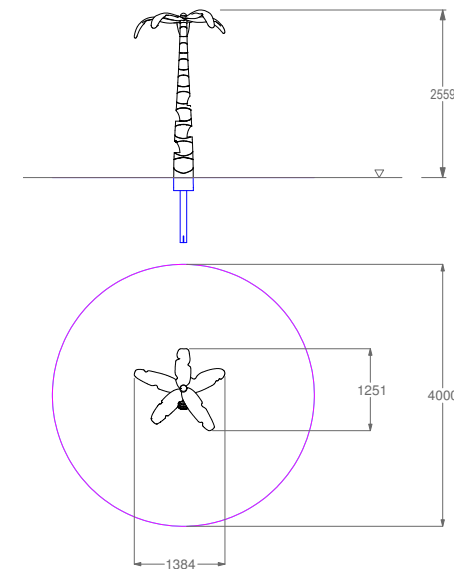


## DESCRIÇÃO

Equipamento temático PLAY IN ART®, composto por 1 figura de 1 palmeira 3D com alguns recortes no tronco para facilitar a subida. Para trepar, equilibrar, sociabilizar, role play e como elemento decorativo de arte urbana. Disponível em várias cores RAL conforme pedido (nota: metalizados e cores especiais com acréscimo de preço).

## MATERIAIS

Estrutura exterior em fibra de vidro e resina poliéster; Estrutura interior em tubo metálico; Composição do laminado: barreira de isolamento químico gelcoat ortftálico; Barreira de resistência mecânica: 1mat 300gr m<sup>2</sup>, 1mat 450gr m<sup>2</sup> impregnados com resina poliéster; Pintura: tinta acrílica de 2 componentes.



### CONFIDENCIALIDADE E PROPRIEDADE INTELECTUAL

A informação contida neste documento é confidencial, não podendo o destinatário do mesmo reproduzi-la ou permitir a terceiros que a obtenham, utilizem ou divulguem sem a prévia e expressa autorização da Play Planet.

Todos os direitos de propriedade intelectual sobre os desenhos e modelos apresentados são da titularidade exclusiva da Play Planet, sendo expressamente proibida a prática de qualquer ato de exploração dos mesmos sem o consentimento desta, nos termos do Código da Propriedade Industrial e do Código do Direito de Autor e dos Direitos Conexos.

A violação da obrigação de confidencialidade e/ou dos direitos de propriedade intelectual da Play Planet pode dar origem a responsabilidade civil e criminal.