

## PARQUE DE SKATES, PATINS E BICICLETAS A1

REF. A1

**ÁREA:**  
22,80m x 11,10m

### DESCRIÇÃO

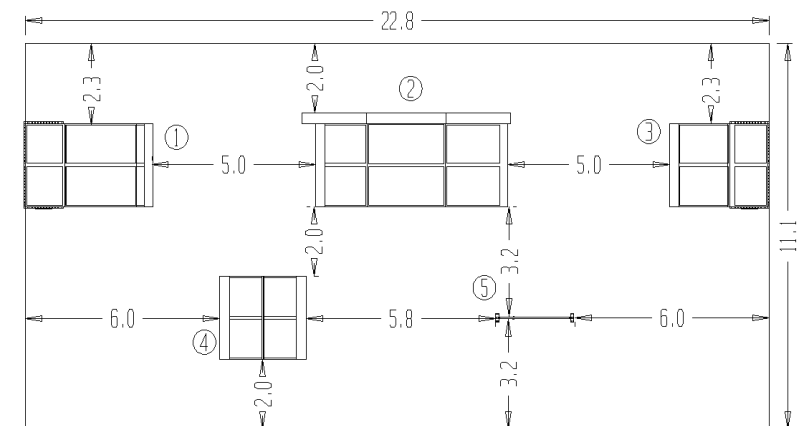
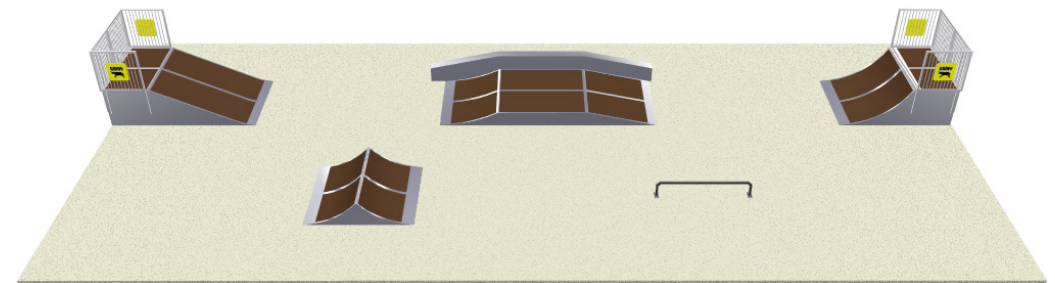
Parque de skates, patins e bicicletas polivalente e modular, projetado com os detalhes e pormenores de engenharia exigidos pelas mais rígidas regras de segurança mundiais. Desenvolvido de forma a oferecer a combinação perfeita de rampas e um bom fluxo, tanto para utilizadores com pouca ou nenhuma experiência, como para utilizadores experientes. Composto pelos seguintes módulos:

1 Flat Bank 1,1m; 1 combinação Funbox com handrailbox e Funbox 0,4m flat-fly; 1 quarterpipe 1,1m; 1 Streetspine e 1 Standard grindrail.

As rampas são as mais silenciosas do mercado, com uma superfície de deslizamento rápida, mas suave na queda, de elevada durabilidade, não aquecem, têm secagem rápida, são fáceis de limpar e apresentam uma necessidade de manutenção muito reduzida. Com o seu sistema de modular, poderá ainda desenhar e construir qualquer circuito, adicionando novas peças ou conjugando os seus módulos de forma diferente, de forma a introduzir atualizações e/ou novidades, ao longo do tempo, com muito pouco esforço financeiro.

### MATERIAIS

Painéis laterais em chapa de aço galvanizado a quente de 2 mm, perfurada na traseira. As barreiras de proteção de aço galvanizado a quente são extremamente pesadas (50kg) e cumprem uma dupla função: segurar os skaters voadores e proteger os skaters mais pesados ao aterrarem na plataforma. As suas barras verticais permitem uma boa visibilidade e impedem o acesso. Chapas de transição rampa/solo mais suaves do mercado devido à fina placa de aço (3mm) e ao ângulo de abordagem inferior a 15%. As chapas estão assentes em blocos PE de alta densidade o que impede o seu arqueamento. Na transição de uma rampa curva para uma plataforma ("Coping") utilizamos um tubo de aço galvanizado a quente, com parede de 3mm de espessura, encaixado em profundidade na base da estrutura, para permitir que os skaters possam curvar, parar ou iniciar. As proteções dos bordos arredondadas R10 em aço inoxidável cumprem uma dupla função: proteger os skaters nas quedas das rampas e evitar que os bordos exteriores das rampas sejam danificados. Para além dos bordos, as rampas que incorporam arestas de transição (a parte da rampa que passa de uma superfície curva para uma superfície plana) têm uma proteção em aço galvanizado a quente com 3mm de abaixo do coping. Todos os bordos exteriores verticais e horizontais, que não são para se fazer skate, estão protegidos por perfis de alumínio, nivelados com a superfície, para dar às rampas o toque final profissional e de qualidade. Estrutura interna apoiada em travessas de pinho norueguês tratado com a marca C24 para garantir a mais elevada qualidade de madeira, também utilizada para construções em locais muito húmidos. Camada interior RHINEX, um painel prensado de espuma de polipropileno com 10mm, reforçado com fibra de vidro de modo a tornar o material mais forte. Enchimento lateral das pistas composto por três camadas de espuma ultra rígida de polipropileno de 18mm. Estas folhas laterais formam um painel tipo sanduíche com os painéis de 2mm em aço galvanizado e são apoiadas por tiras de alumínio de 250x15x4mm e com 6mm de espessura para evitar o contacto direto com o solo e criar uma boa ventilação. Superfície de deslizamento rápida Rhinotop, com 10 anos de garantia, forte poder de aderência às rodas dos skates mas sem aderência à pele. Isto permite aos skaters a possibilidade de experimentarem todas as suas habilidades sem receio de se queimarem ao descerem a rampa. Esta superfície é também resistente a riscos, aos grandes impactos e ao fogo, não absorve água, e é resistente aos UV. Por debaixo desta superfície existe uma camada de PE-HD para redução de ruído. Parafusos TORX.



#### CONFIDENCIALIDADE E PROPRIEDADE INTELECTUAL

A informação contida neste documento é confidencial, não podendo o destinatário do mesmo reproduzi-la ou permitir a terceiros que a obtenham, utilizem ou divulguem sem a prévia e expressa autorização da Play Planet.

Todos os direitos de propriedade intelectual sobre os desenhos e modelos apresentados são da titularidade exclusiva da Play Planet, sendo expressamente proibida a prática de qualquer ato de exploração dos mesmos sem o consentimento desta, nos termos do Código da Propriedade Industrial e do Código do Direito de Autor e dos Direitos Conexos.

A violação da obrigação de confidencialidade e/ou dos direitos de propriedade intelectual da Play Planet pode dar origem a responsabilidade civil e criminal.