

TREVO

REF. 175560



100-470 mm



8,40 m2



1 criança



> 3 anos

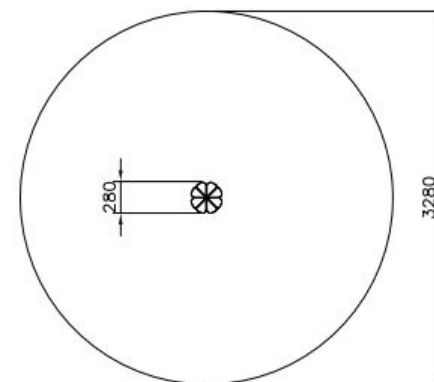
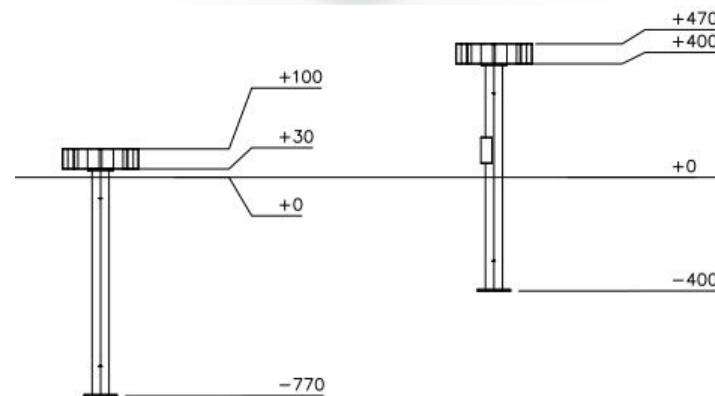
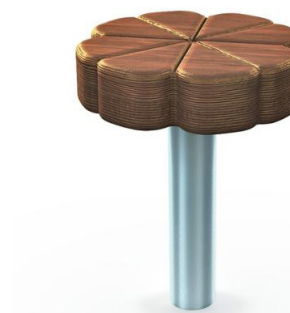
DESCRIÇÃO

Ponto de equilíbrio com a forma de um trevo de 4 folhas, composto por poste metálico e base em madeira tratada da Lapónia.

MATERIAIS

Base em madeira de pinho da Lapónia impregnada e tratada à pressão, à cor natural castanha. Peças metálicas em aço galvanizado a quente com tratamento especial de pintura "Lappcoat" na cor cinza RAL 9022. Parafusos e outros acessórios de fixação em aço inoxidável.

PlayPlanet 
A DESIGN & BUILD COMPANY



CONFIDENCIALIDADE E PROPRIEDADE INTELECTUAL

A informação contida neste documento é confidencial, não podendo o destinatário do mesmo reproduzi-la ou permitir a terceiros que a obtenham, utilizem ou divulguem sem a prévia e expressa autorização da Play Planet.

Todos os direitos de propriedade intelectual sobre os desenhos e modelos apresentados são da titularidade exclusiva da Play Planet, sendo expressamente proibida a prática de qualquer ato de exploração dos mesmos sem o consentimento desta, nos termos do Código da Propriedade Industrial e do Código do Direito de Autor e dos Direitos Conexos.

A violação da obrigação de confidencialidade e/ou dos direitos de propriedade intelectual da Play Planet pode dar origem a responsabilidade civil e criminal.